



地址：上海市嘉定区曹安公路4255号
集团呼叫中心：400-002-6600
<http://www.kaiquan.com.cn>

有凯泉的地方就有水！



ISO9001 2015 版国际质量体系认证
ISO9001 Certified(version 2015)

第五代数字集成全变频供水设备

The 5th Generation Digital Integrated Frequency Adjustable Water Supply Equipment



- 全参数检测：不仅检测压力、频率，还检测各种流量、电力参数、能效参数等
- 全数字控制：以主备双PLC为基础的系统设计，是真正意义的全数字化控制
- 全变频集成：专业量身打造的水泵背包变频器，机电一体化有机结合，缔造智能化“E泵”
- 全智能控制：集全参数检测、全数字、全变频为一体，专业化智能控制行业领先

目录 Contents

▶ 企业介绍.....	01
▶ 产品概述.....	03
▶ 适用范围及型号说明.....	07
▶ 产品规格、性能.....	09
▶ 选型建议.....	10
▶ KQGV产品示例图及性能参数表	11
▶ KQGV产品示例图及安装尺寸表	14
▶ WFYV产品示例图及性能参数表	17
▶ WFYV产品示例图及安装尺寸表	20
▶ 产品订货及服务中心.....	23
▶ 进口品牌（ZILMET）隔膜气压罐.....	25
▶ 国产品牌隔膜气压罐.....	26
▶ 主要客户.....	27



上海工业园鸟瞰图 © 上海凯泉 2015

上海凯泉集团介绍

上海凯泉是集设计、生产、销售泵、给水设备及泵用控制设备于一体的大型综合性泵业集团，是中国泵行业的龙头企业。总资产达38亿元，在上海、浙江、河北、辽宁、安徽等省市拥有7家企业，5个工业园区，占地面积67万平方米，建筑面积35万平方米。在上海、浙江、河北、辽宁、安徽等省市拥有7家企业，5个工业园区。

集团现有员工4500余人，其中工程技术人员500多名，主要由国内知名水泵专家教授、博士硕士、中高级工程师、高级工艺师组成，形成了具有创新思维的梯队型人才结构。

上海凯泉获得了“上海市质量金奖”、“上海市科技百强企业”、“上海市名牌产品”、“中国质量信用AAA级”、“全国合同信用等级AAA级”、“质量、信誉、服务三优企业”、“中国最具竞争力的商品商标”、“五星级服务认证”等荣誉，连续多年入选全国机械500强。

上海凯泉注重服务与技术、业务的结合，实现增值服务。300名技术工程师为客户提供全方位的专业方案支持。运用先进的ERP系统和CRM系统全程控制订单流程。24个销售分公司、400多个办事处，服务网络覆盖全国，实施“蓝色舰队”服务和4小时快速反应机制，随时响应用户需求，打造性能可靠的业界精品。面向未来，上海凯泉制定了“引领中国泵工业的崛起”的发展战略，致力于核电、大型火电、石油化工、军工、海水淡化等领域高端泵产品的国产化，全力塑造一个世界知名品牌，成为具有国际竞争力的跨国公司，进入世界泵业前十强！

荣誉证书

二供设备节能认证证书

全国建筑行业科技成果推广项目

“WFY 系列管网叠压设备、KQF 系列双模式供水设备”中国绿色之星证书

上海市涉及饮用水卫生安全产品卫生许可批件

质量管理体系认证 GB/T 19001-2008/ISO 9001:2008

多项发明专利证书



产品概述

产品技术背景

二供设备的终极发展方向是智能化，目前的变频恒压供水设备，仍采用传统的继电器控制+数字控制混合技术方案，存在如下主要问题：

- 数字化程度低**
 由于仍然保留了传统的继电器控制，仍然大量使用主令开关、指示灯、继电器、传统仪表设计，使得接线数量庞大、繁琐、工时多、易出错，难以标准化生产、难以软件扩展功能。
- 通用化程度低**
 不同厂家的混合控制系统方案千差万别，有依赖变频器特殊功能的、有自制控制器依赖代码高手的、还有依赖特殊黑盒子部件的，无法统一标准化，导致长期运行可维护性、可互换性差。
- 智能化程度低**
 通常只检测压力、频率，感知能力弱，只能实现基本控制，由于缺失流量、电力、能效等参与控制决策，大大降低了设备的分析与适应能力，无法实施各种智能化控制。

针对上述问题，凯泉凭借在供水行业20多年工程经验的积累总结和多项创新领先技术，研制了**第五代双PLC数字集成全变频供水设备**。该产品不仅彻底解决了前述问题，还在行业中首次实现了二供设备的四全设计：全参数检测、全数字控制、全变频集成、全智能控制。

产品优势

高可靠

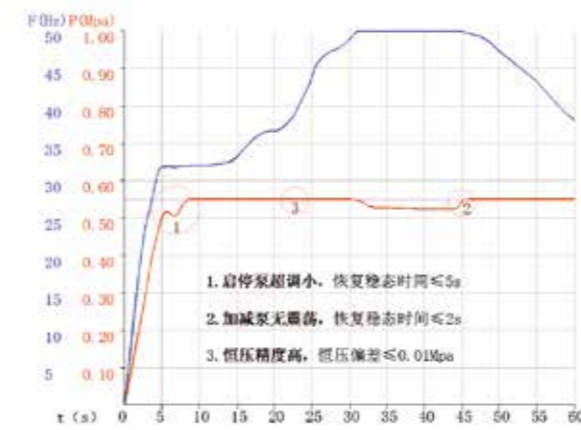
可靠性设计（长寿命设计），核心部件设计寿命是常规产品的三倍
 强悍的电网适应能力，在电网电压波动时，变频器自动保持输出电压的恒定
 控制柜IP55、变频器IP55、PCBA加厚涂层，防尘、防潮能力更强
 双PLC主备冗余技术，控制系统互为备用，安全可靠



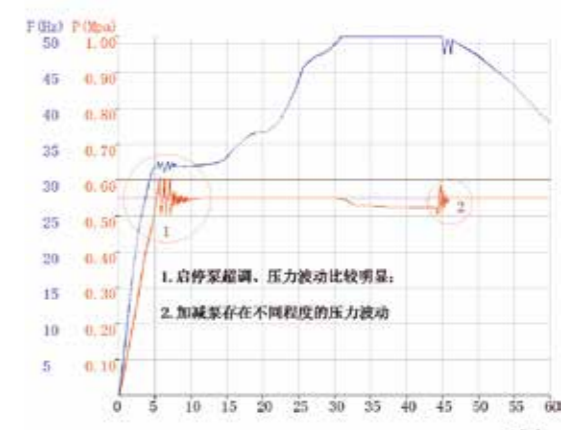
强悍的电网适应能力

高性能

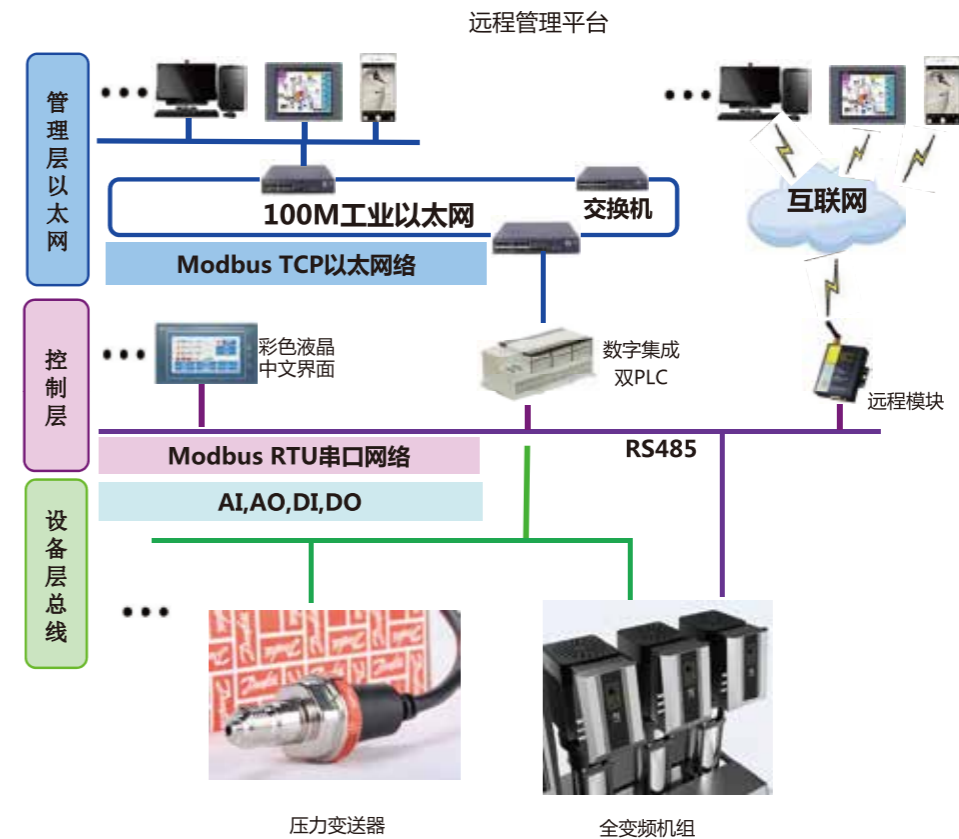
全变频+高性能数字PID，供水压力稳定，舒适性好
 压力+流量、电力等大数据采集，最低能耗等智能控制策略
 数字化+预警、报警机制，专家级远程诊断
 云+供水，智能监控，实现泵房零距离巡检



数字全变频性能曲线



普通单变频性能曲线



高节能

水泵电机配置

水泵均获得 CQC 节能认证
电机均符合新国标二级能效

凯泉节能技术专利

平均能耗，可节能 20%

变流变压技术

中小流量段，可节能 3% -5%

标配气压罐容积

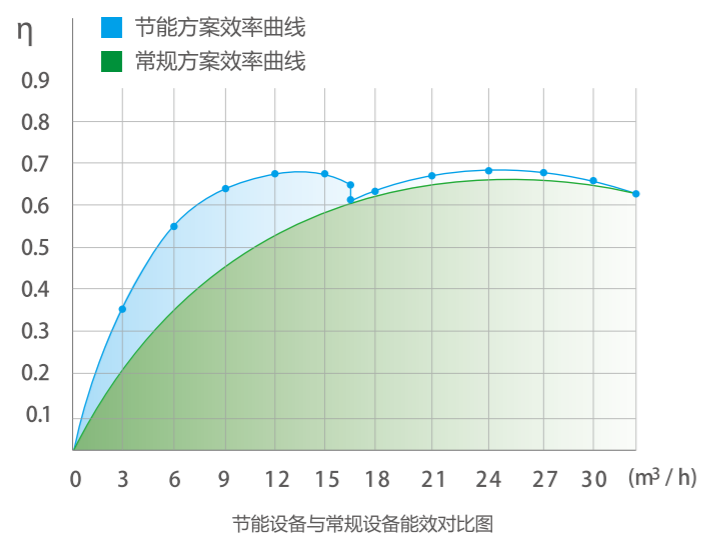
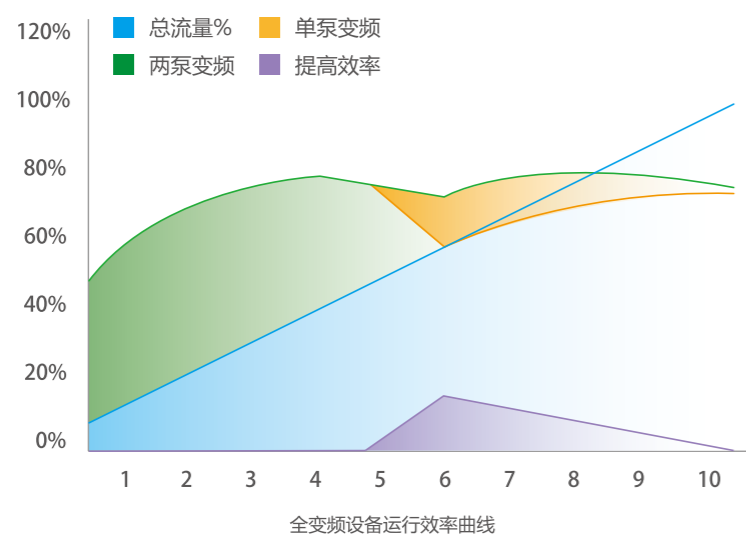
微小流量段，可节能 3% -5%

全变频控制技术

特定流量段，可节能 3% -5%

进出口扩径

大中流量段，可节能 3% -5%



高品质

机柜高端设计

结构采用德国威图标准设计
表面采用三位一体喷涂工艺
有效提高柜体耐腐蚀、耐高温能力

核级焊接工艺水平

产品通过核电焊接工艺评定



不锈钢叶轮、中段

全面质量管控

通过 ISO9001 质量管理体系认证
“人机料法环”全面质量管理
产品质量先期策划 (APQP)
失效模式和效果分析 (FMEA)

耐腐蚀环氧树脂涂层

内壁涂层卫生环保、均匀一致



适用范围

生活用水：高层建筑、居民小区、别墅等
公共场所：医院、学校、体育馆、机场等
商用大厦：宾馆、写字楼、百货商场等

运行原理

自动启停

当用户用水量增大，设备出口压力降至启动压力时，设备启动，智能恒压运行；夜间微小流量时，设备自动升速，给气压罐补水储能后自动停机。靠气压罐停机保压，实现微小流量段供水。

自动调速

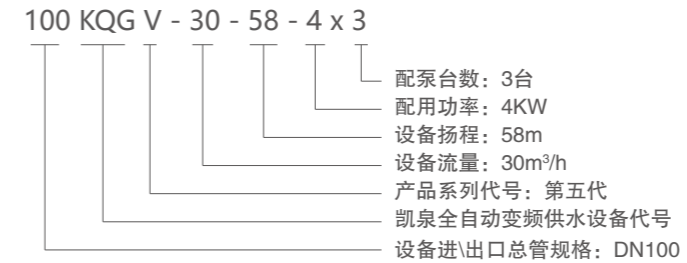
根据用户用水量的变化，智能调节水泵机组的转速。用水量增大时自动升速，用水量减小时自动降速，实时动态调节，保障用户末端的压力恒定，舒适性供水。

智能控制

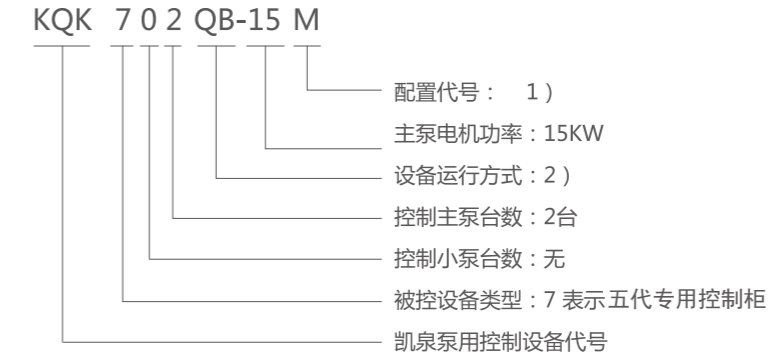
设备具有压力、流量、电力等大数据的感知能力，采用最低能耗控制技术，根据用户用水量的变化，智能控制水泵的运行台数和转速，高效节能。

型号说明

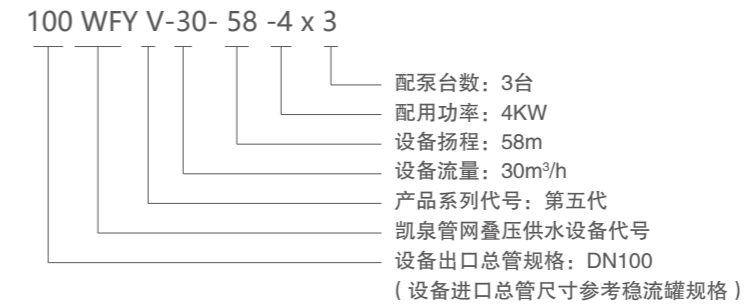
KQGV系列成套设备型号含义示例如下：



第五代设备配套控制柜型号含义示例如下：



WFYV系列成套设备型号含义示例如下：



1) 变频柜分档

M-表示标准配置，控制柜主要元器件PLC、变频器、低压电器等采用国内知名品牌；

2) 运行方式

QB—表示全变频（每泵各配1台变频器），所有水泵交替变频运行、互为备用泵。

注意：本产品可扩展应用于KQF箱式无负压供水设备等，具体选项实际请咨询本公司技术人员。

产品规格、性能

标配产品基本技术规格表

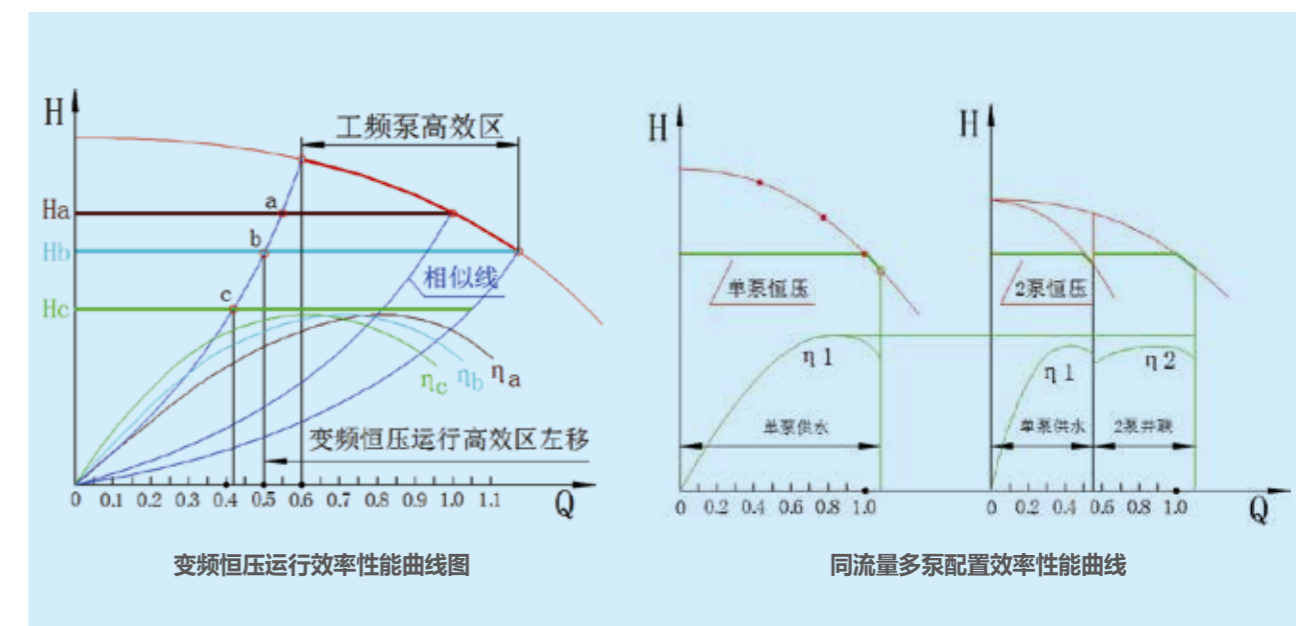
型号规格	KQG V标准设备全系列	
供水流量	5-135m ³ /h, 由设备型号决定	
供水压力	20-140mH ₂ O, 由设备型号决定	
水泵实际增压范围	40%—100% 泵扬程 (全变频控制)	
恒压精度	≤1mH ₂ O	
稳定时间	≤5S	
操作方式	主控模式, 备用模式 (两种模式均具备手动操作, 自动操作)	
启动方式	变频泵软启动;	
控制方式	设备出水口恒压控制或自动变压控制 (模拟末端恒压控制), 可设置	
运行方式	QB (全变频运行)	
人机界面	数字化仪表、真彩触摸屏	
保护/报警	短路、过载、缺相保护, 指示灯报警。变频器有更完善的自我保护	
故障对策	互为备用泵; 互为备用控制系统	
设备材质	过流部分 (泵、阀、罐、管路) 为食品级 304不锈钢、铜及橡胶隔膜材料。	
防护等级	电机IP55, 控制柜IP55, 变频器IP55	
工作条件	安装条件	具有足够承重能力的混凝土机座
	电源	380V (+10%、-15%), 50HZ, 应具有良好接地线, 接地电阻小于4 欧
	环境	室内安装0℃-40℃, 无腐蚀、易燃、易爆气体
	相对湿度	不大于90% (20℃), 无凝露
	海拔、振动	海拔1000m 以下, 5.9m/s ² (0.6g) 以下

超出样本中性能参数的, 可以与本公司技术人员确定技术方案和产品选型

选型建议

同规格水泵, 扬程越高, 节能效果越好

- ◆ 效率曲线向小流量段平移
实际恒压值越低 (相对于水泵额定扬程而言), 水泵的效率曲线往小流量方向平移越多;
- ◆ 高效区流量下限
水泵工频运行时, 高效区流量下限一般为额定流量的60%;
水泵变频运行时, 高效区流量下限一般为额定流量的50%;
水泵低恒压运行时, 高效区流量下限一般为额定流量的40%;
- ◆ 不同恒压下, 能效比较
恒压值在水泵额定扬程60%范围内, 设备平均单位能耗 (或机组平均效率) 几乎相同。
- ◆ 实际工程更节能
由于二次供水的不均衡性, 一天用水高峰时间占比比较短, 大部分时间处于中小流量运行, 恒压值越低, 机组效率更接近高效区, 节能效果更好;

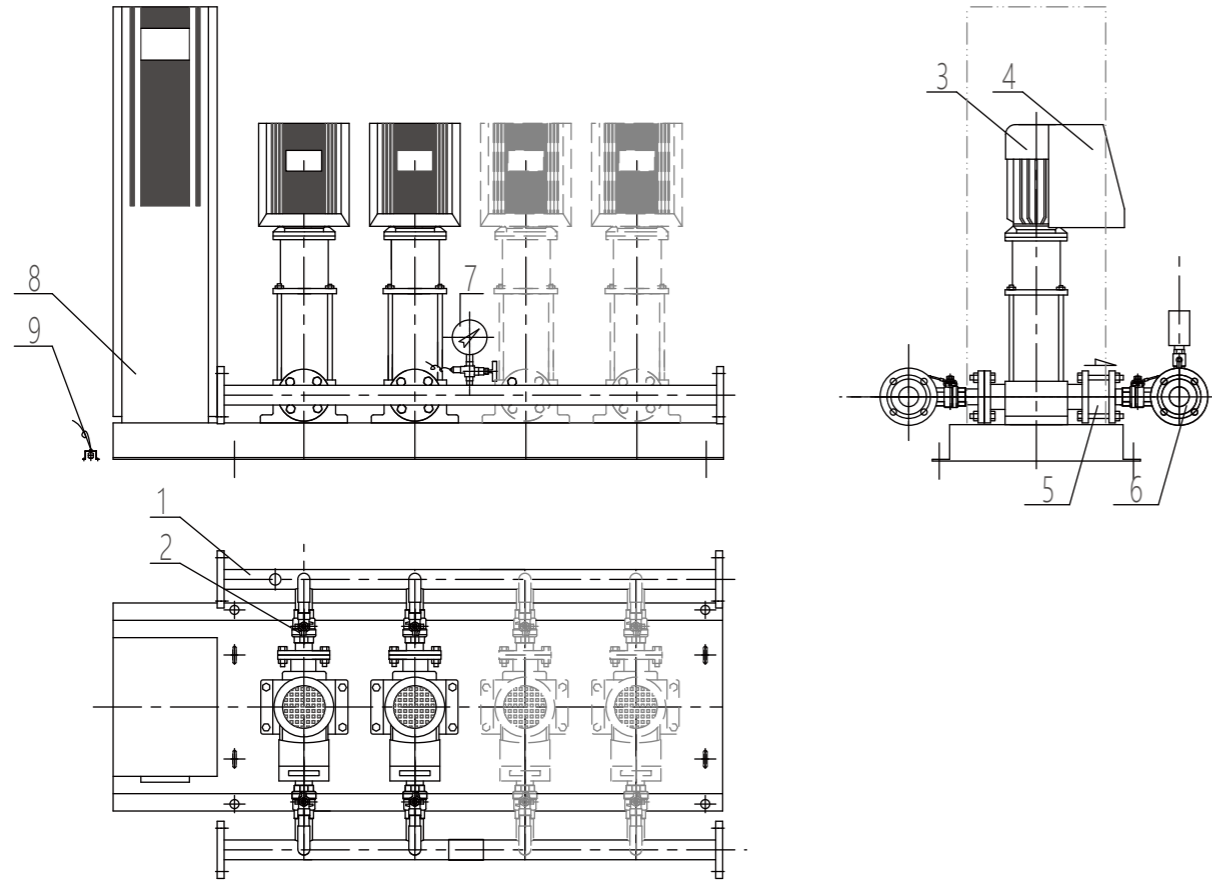


同流量设备, 多泵配置, 节能更好

按照CQC3153《二次供水设备节能认证技术规范》的实验方法进行节能分析, 得出以下结论:

- ◆ 2用1备一般比1用1备节能10%;
- ◆ 3用1备比2用1备不一定节能, 要具体分析;
- ◆ 1用1备+辅泵与2用1备能效相当;
- ◆ 实际运行用户流量可能偏小, 同样的能效估值, 实际工程还是多泵配置更节能。

KQGV产品示例图及性能参数表



主要部件名称表			
编号	名称	编号	名称
1	吸水总管	6	出水总管
2	检修阀	7	压力传感器 (或电接点压力表)
3	立式多级水泵(2~4台)	8	控制柜
4	数字集成变频器	9	漏水检测
5	止回阀	10	气压罐(选配)

列入本样本具有明确安装尺寸的系列规格产品称为标配产品。KQGV、WFYV各系列标配产品技术性能符合基本技术规格表。

第五代变频供水设备 KQGV 性能表														
序号	设备型号	立式多级离心泵			设备参数							泵组运行重量 (kg)		
		水泵型号	台数	功率 (kW)	吸水总管 DN	出水总管 DN	气压罐 L	流量 (m³/h)	3	4	5		6	7
1	50KQGV-5-58-1.5X2	KQDQE32-5-58	2	1.5	50	50	100	扬程 (m)	63	61	58	55	51	244
2	50KQGV-5-73-2.2X2	KQDQE32-5-73	2	2.2	50	50	100		80	77	73	69	63	252
3	50KQGV-5-88-2.2X2	KQDQE32-5-88	2	2.2	50	50	100		96	92	88	83	77	255
4	50KQGV-5-103-3X2	KQDQE32-5-103	2	3	50	50	100		112	108	103	97	90	288
5	50KQGV-5-119-3X2	KQDQE32-5-119	2	3	50	50	100		128	124	119	112	103	290
6	50KQGV-5-134-4X2	KQDQE32-5-134	2	4	50	50	100		144	139	134	126	117	301

序号	设备型号	立式多级离心泵			设备参数						泵组运行重量 (kg)			
		水泵型号	台数	功率 (kW)	吸水总管 DN	出水总管 DN	气压罐 L	流量 (m³/h)	5	7		8	9	10
7	50KQGV-8-46-2.2X2	KQDQE40-8-46	2	2.2	50	50	100	扬程 (m)	48	47	46	44	42	274
8	50KQGV-8-69-3X2	KQDQE40-8-69	2	3	50	50	100		71	70	69	67	64	304
9	50KQGV-8-93-4X2	KQDQE40-8-93	2	4	50	50	100		97	95	93	89	85	334
10	50KQGV-8-118-5.5X2	KQDQE40-8-118	2	5.5	50	50	100		121	120	118	113	108	400
11	50KQGV-8-142-5.5X2	KQDQE40-8-142	2	5.5	50	50	100		145	143	142	137	131	411

序号	设备型号	立式多级离心泵			设备参数					泵组运行重量 (kg)				
		水泵型号	台数	功率 (kW)	吸水总管 DN	出水总管 DN	气压罐 L	流量 (m³/h)	6		8	10	12	14
12	65KQGV-10-58-1.5X3	KQDQE32-5-58	3	1.5	65	65	100	扬程 (m)	63	61	58	55	51	337
13	65KQGV-10-73-2.2X3	KQDQE32-5-73	3	2.2	65	65	100		80	77	73	69	63	349
14	65KQGV-10-88-2.2X3	KQDQE32-5-88	3	2.2	65	65	100		96	92	88	83	77	353
15	65KQGV-10-103-3X3	KQDQE32-5-103	3	3	65	65	100		112	108	103	97	90	403
16	65KQGV-10-119-3X3	KQDQE32-5-119	3	3	65	65	100		128	124	119	112	103	407
17	65KQGV-10-134-4X3	KQDQE32-5-134	3	4	65	65	100		144	139	134	126	117	423

序号	设备型号	立式多级离心泵			设备参数						泵组运行重量 (kg)			
		水泵型号	台数	功率 (kW)	吸水总管 DN	出水总管 DN	气压罐 L	流量 (m³/h)	10	14		16	18	20
18	65KQGV-16-46-2.2X3	KQDQE40-8-46	3	2.2	65	65	100	扬程 (m)	48	47	46	44	42	382
19	65KQGV-16-69-3X3	KQDQE40-8-69	3	3	65	65	100		71	70	69	67	64	428
20	65KQGV-16-93-4X3	KQDQE40-8-93	3	4	65	65	100		97	95	93	89	85	473
21	65KQGV-16-118-5.5X3	KQDQE40-8-118	3	5.5	65	65	100		121	120	118	113	108	572
22	65KQGV-16-142-5.5X3	KQDQE40-8-142	3	5.5	65	65	100		145	143	142	137	131	588

序号	设备型号	立式多级离心泵			设备参数							泵组运行重量 (kg)		
		水泵型号	台数	功率 (kW)	吸水总管 DN	出水总管 DN	气压罐 L	流量 (m³/h)	12	16	20		24	26
23	65KQGV-20-43-2.2X3	KQDQE40-10-43	3	2.2	65	65	100	扬程 (m)	45	44	43	39	36	390
24	65KQGV-20-65-3X3	KQDQE40-10-65	3	3	65	65	100		71	68	65	59	54	436
25	65KQGV-20-87-4X3	KQDQE40-10-87	3	4	65	65	100		96	92	87	79	72	481
26	65KQGV-20-110-5.5X3	KQDQE40-10-110	3	5.5	65	65	100		120	115	110	99	90	547
27	65KQGV-20-133-5.5X3	KQDQE40-10-133	3	5.5	65	65	100		144	139	133	120	108	564

序号	设备型号	立式多级离心泵			设备参数								泵组运行重量 (kg)	
		水泵型号	台数	功率 (kW)	吸水总管 DN	出水总管 DN	气压罐 L	流量 (m³/h)	18	22	30	34		40
28	100KQGV-30-43-3X3	KQDQE50-15-43	3	3	100	100	100	扬程 (m)	46	45	43	41	38	460
29	100KQGV-30-58-4X3	KQDQE50-15-58	3	4	100	100	100		61	60	58	55	51	513
30	100KQGV-30-72-5.5X3	KQDQE50-15-72	3	5.5	100	100	100		76	75	72	68	64	616
31	100KQGV-30-87-7.5X3	KQDQE50-15-87	3	7.5	100	100	100		92	90	87	83	78	637
32	100KQGV-30-102-7.5X3	KQDQE50-15-102	3	7.5	100	100	100		108	106	102	98	92	645
33	100KQGV-30-117-11X3	KQDQE50-15-117	3	11	100	100	100		125	122	117	113	106	802
34	100KQGV-30-133-11X3	KQDQE50-15-133	3	11	100	100	100		141	138	133	128	120	806

第五代变频供水设备 KQGV 性能表

序号	设备型号	立式多级离心泵					设备参数					泵组运行重量 (kg)		
		水泵型号	台数	功率 (kW)	吸水总管 DN	出水总管 DN	气压罐 L	流量 (m ³ /h)	24	30	40		44	50
35	100KQGV-40-43-4X3	KQDQE50-20-43	3	4	100	100	100	扬程 (m)	49	47	43	41	37	509
36	100KQGV-40-58-5.5X3	KQDQE50-20-58	3	5.5	100	100	100		65	63	58	55	50	600
37	100KQGV-40-74-7.5X3	KQDQE50-20-74	3	7.5	100	100	100		82	80	74	70	63	637
38	100KQGV-40-90-11X3	KQDQE50-20-90	3	11	100	100	100		99	96	90	85	76	785
39	100KQGV-40-105-11X3	KQDQE50-20-105	3	11	100	100	100		116	113	105	100	91	794
40	100KQGV-40-120-11X3	KQDQE50-20-120	3	11	100	100	100		133	129	120	115	104	818
41	100KQGV-40-135-15X3	KQDQE50-20-135	3	15	100	100	100		150	145	135	129	117	868

序号	设备型号	立式多级离心泵					设备参数					泵组运行重量 (kg)		
		水泵型号	台数	功率 (kW)	吸水总管 DN	出水总管 DN	气压罐 L	流量 (m ³ /h)	30	39	48		54	69
42	150KQGV-48-42-3X4	KQDQE50-16-42	4	3	150	150	100	扬程 (m)	45	44	42	40	33	657
43	150KQGV-48-57-4X4	KQDQE50-16-57	4	4	150	150	100		60	59	57	54	45	729
44	150KQGV-48-71-5.5X4	KQDQE50-16-71	4	5.5	150	150	100		75	74	71	67	57	866
45	150KQGV-48-86-7.5X4	KQDQE50-16-86	4	7.5	150	150	100		91	89	86	82	69	894
46	150KQGV-48-100-7.5X4	KQDQE50-16-100	4	7.5	150	150	100		107	104	100	96	81	905
47	150KQGV-48-115-11X4	KQDQE50-16-115	4	11	150	150	100		123	120	115	111	93	1114
48	150KQGV-48-130-11X4	KQDQE50-16-130	4	11	150	150	100		140	136	130	125	106	1119

序号	设备型号	立式多级离心泵					设备参数					泵组运行重量 (kg)		
		水泵型号	台数	功率 (kW)	吸水总管 DN	出水总管 DN	气压罐 L	流量 (m ³ /h)	38	52	64		72	80
49	150KQGV-64-29-4X3	KQDQE65-32-29	3	4	150	150	200	扬程 (m)	35	33	29	27	25	725
50	150KQGV-64-44-7.5X3	KQDQE65-32-44	3	7.5	150	150	200		53	49	44	41	37	894
51	150KQGV-64-59-11X3	KQDQE65-32-59	3	11	150	150	200		70	65	59	53	49	1014
52	150KQGV-64-74-11X3	KQDQE65-32-74	3	11	150	150	200		89	82	74	69	62	1055
53	150KQGV-64-90-15X3	KQDQE65-32-90	3	15	150	150	200		107	99	90	84	76	1158
54	150KQGV-64-106-15X3	KQDQE65-32-106	3	15	150	150	200		124	115	106	98	88	1167

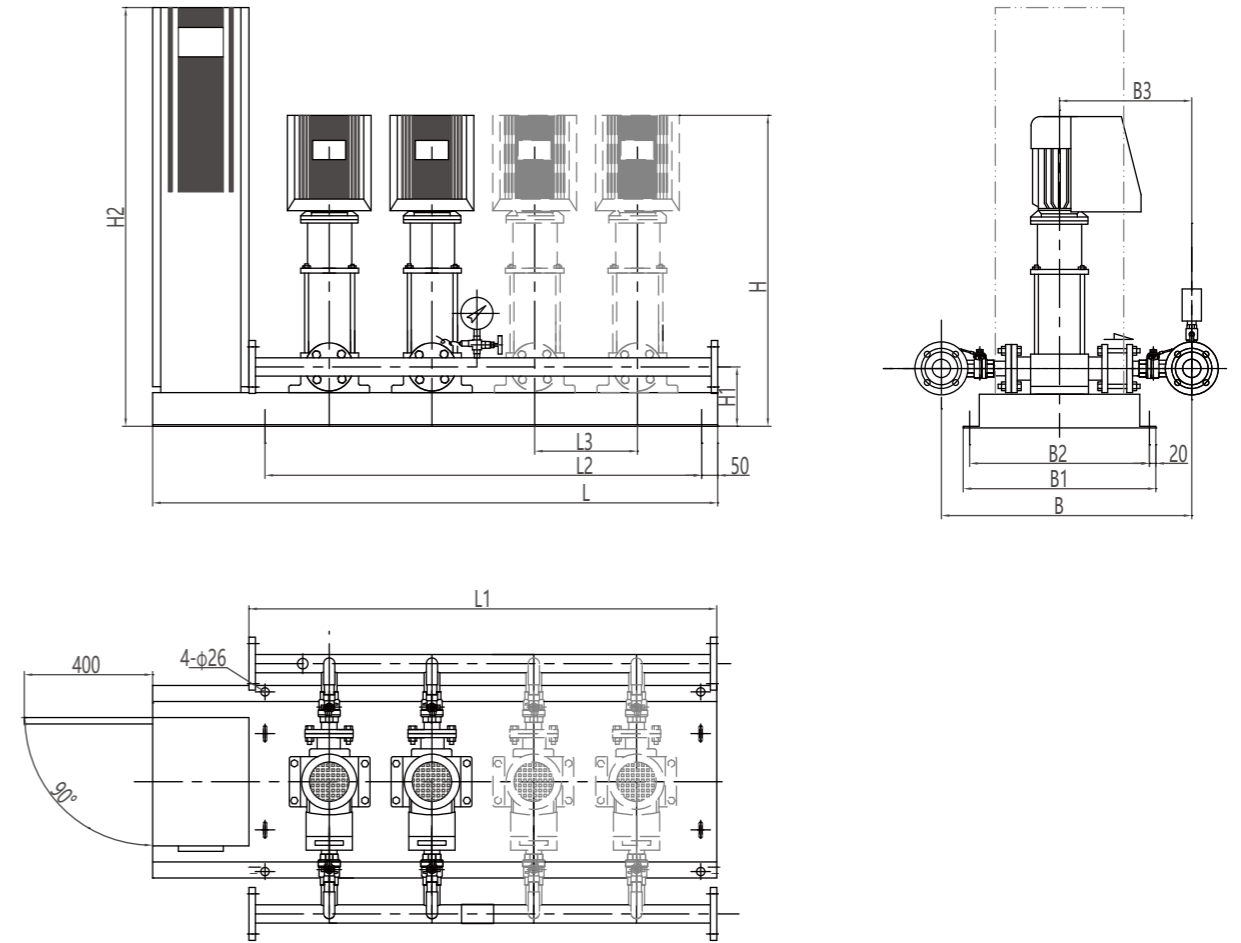
序号	设备型号	立式多级离心泵					设备参数					泵组运行重量 (kg)		
		水泵型号	台数	功率 (kW)	吸水总管 DN	出水总管 DN	气压罐 L	流量 (m ³ /h)	54	72	90		100	108
55	150KQGV-90-26-5.5X3	KQDQE80-45-26	3	5.5	150	150	200	扬程 (m)	33	32	26	23	18	862
56	150KQGV-90-35-7.5X3	KQDQE80-45-35	3	7.5	150	150	200		42	40	35	32	27	912
57	150KQGV-90-53-11X3	KQDQE80-45-53	3	11	150	150	200		65	62	53	50	42	1097
58	150KQGV-90-79-15X3	KQDQE80-45-79	3	15	150	150	200		99	89	79	72	60	1192

序号	设备型号	立式多级离心泵					设备参数					泵组运行重量 (kg)		
		水泵型号	台数	功率 (kW)	吸水总管 DN	出水总管 DN	气压罐 L	流量 (m ³ /h)	81	108	135		150	162
59	200KQGV-135-26-5.5X4	KQDQE80-45-26	4	5.5	200	200	200	扬程 (m)	33	32	26	23	18	1170
60	200KQGV-135-35-7.5X4	KQDQE80-45-35	4	7.5	200	200	200		42	40	35	32	27	1236
61	200KQGV-135-53-11X4	KQDQE80-45-53	4	11	200	200	200		65	62	53	50	42	1484
62	200KQGV-135-79-15X4	KQDQE80-45-79	4	15	200	200	200		99	89	79	72	60	1610

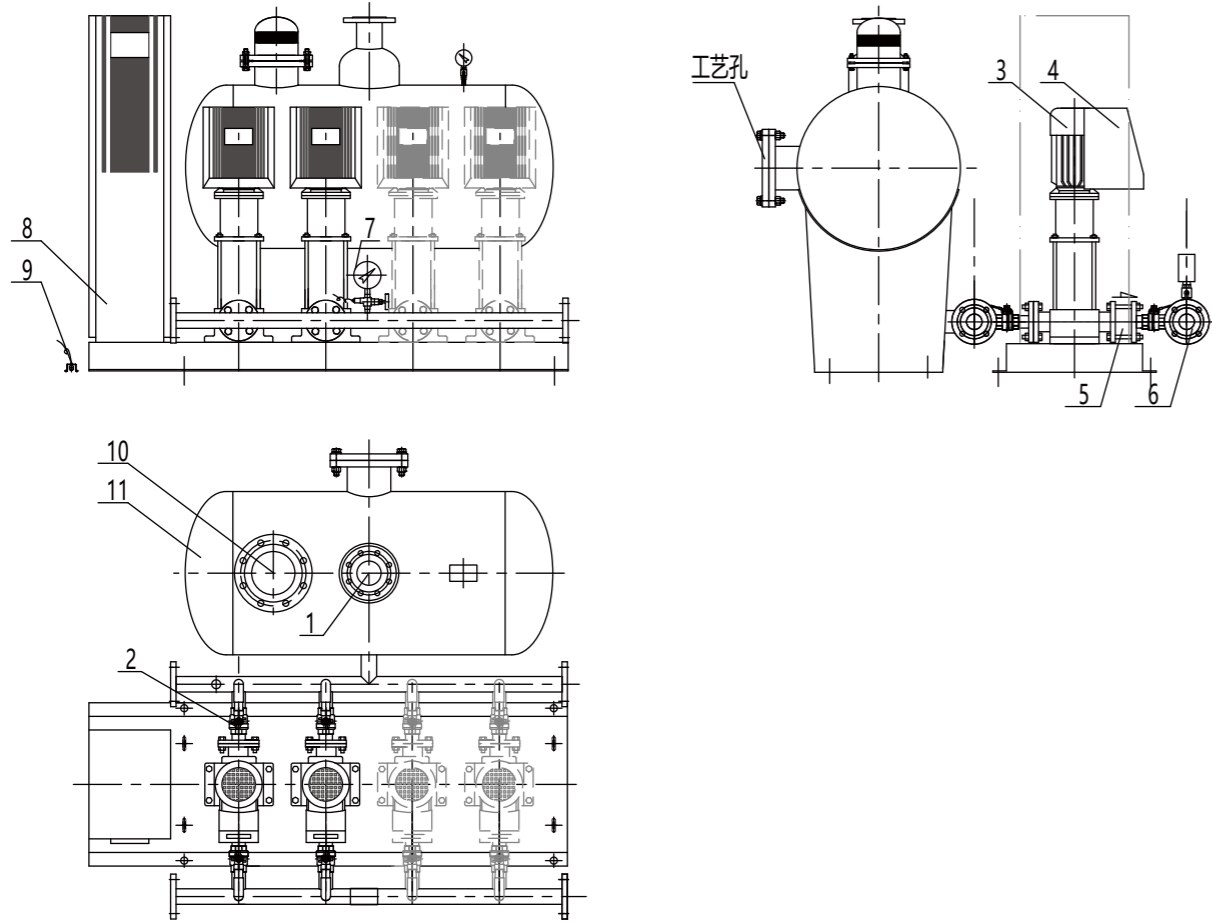
序号	设备型号	立式多级离心泵					设备参数					泵组运行重量 (kg)		
		水泵型号	台数	功率 (kW)	吸水总管 DN	出水总管 DN	气压罐 L	流量 (m ³ /h)	114	153	192		210	231
63	250KQGV-192-28-7.5X4	KQDQE100-64-28	4	7.5	250	250	300	扬程 (m)	32	31	28	25	20	1246
64	250KQGV-192-42-11X4	KQDQE100-64-42	4	11	250	250	300		46	46	42	39	34	1494
65	250KQGV-192-55-15X4	KQDQE100-64-55	4	15	250	250	300		63	61	55	51	45	1659
66	250KQGV-192-70-18.5X4	KQDQE100-64-70	4	18.5	250	250	300		79	77	70	64	55	1873
67	250KQGV-192-84-22X4	KQDQE100-64-84	4	22	250	250	300		93	91	84	78	69	2066

序号	设备型号	立式多级离心泵					设备参数					泵组运行重量 (kg)		
		水泵型号	台数	功率 (kW)	吸水总管 DN	出水总管 DN	气压罐 L	流量 (m ³ /h)	162	216	270		300	324
68	250KQGV-270-20-7.5X4	KQDQE100-90-20	4	7.5	250	250	500	扬程 (m)	27	23.5	20	17.5	15	1285
69	250KQGV-270-31-11X4	KQDQE100-90-31	4	11	250	250	500		44	37.5	31	27	21	1615
70	250KQGV-270-41-15X4	KQDQE100-90-41	4	15	250	250	500		54	47.5	41	37	31	1780
71	250KQGV-270-53-18.5X4	KQDQE100-90-53	4	18.5	250	250	500		72	62.5	53	46	37	1890
72	250KQGV-270-63-22X4	KQDQE100-90-63	4	22	250	250	500		82	72.5	63	56	47	2000

KQGV产品示例图及安装尺寸表



WFYV产品示例图及性能参数表



主要部件名称表			
编号	名称	编号	名称
1	吸水口	7	压力传感器 (或电接点压力表)
2	检修阀	8	控制柜
3	立式多级水泵(2~4台)	9	漏水检测
4	数字集成变频器	10	真空抑制器
5	止回阀	11	稳流罐
6	出水总管	12	气压罐(选配)

列入本样本具有明确安装尺寸的系列规格产品称为标配产品。KQGV、WFYV各系列标配产品技术性能符合基本技术规格表。

第五代变频供水设备 WFYV 性能表

序号	设备型号	立式多级离心泵				设备参数							泵组运行重量 (kg)		
		水泵型号	台数	功率 (kW)	吸水总管 DN	出水总管 DN	稳流罐 φ/m^3	气压罐 L	流量 (m^3/h)	3	4	5		6	7
1	50WFYV-5-58-1.5X2	KQDQE32-5-58	2	1.5	100	50	600/0.35	100	扬程 (m)	63	61	58	55	51	244
2	50WFYV-5-73-2.2X2	KQDQE32-5-73	2	2.2	100	50	600/0.35	100		80	77	73	69	63	252
3	50WFYV-5-88-2.2X2	KQDQE32-5-88	2	2.2	100	50	600/0.35	100		96	92	88	83	77	255
4	50WFYV-5-103-3X2	KQDQE32-5-103	2	3	100	50	600/0.35	100		112	108	103	97	90	288
5	50WFYV-5-119-3X2	KQDQE32-5-119	2	3	100	50	600/0.35	100		128	124	119	112	103	290
6	50WFYV-5-134-4X2	KQDQE32-5-134	2	4	100	50	600/0.35	100		144	139	134	126	117	301

序号	设备型号	立式多级离心泵				设备参数						泵组运行重量 (kg)			
		水泵型号	台数	功率 (kW)	吸水总管 DN	出水总管 DN	稳流罐 φ/m^3	气压罐 L	流量 (m^3/h)	5	7		8	9	10
7	50WFYV-8-46-2.2X2	KQDQE40-8-46	2	2.2	100	50	600/0.35	100	扬程 (m)	48	47	46	44	42	274
8	50WFYV-8-69-3X2	KQDQE40-8-69	2	3	100	50	600/0.35	100		71	70	69	67	64	304
9	50WFYV-8-93-4X2	KQDQE40-8-93	2	4	100	50	600/0.35	100		97	95	93	89	85	334
10	50WFYV-8-118-5.5X2	KQDQE40-8-118	2	5.5	100	50	600/0.35	100		121	120	118	113	108	400
11	50WFYV-8-142-5.5X2	KQDQE40-8-142	2	5.5	100	50	600/0.35	100		145	143	142	137	131	411

序号	设备型号	立式多级离心泵				设备参数						泵组运行重量 (kg)			
		水泵型号	台数	功率 (kW)	吸水总管 DN	出水总管 DN	稳流罐 φ/m^3	气压罐 L	流量 (m^3/h)	6	8		10	12	14
12	65WFYV-10-58-1.5X3	KQDQE32-5-58	3	1.5	100	65	600/0.35	100	扬程 (m)	63	61	58	55	51	244
13	65WFYV-10-73-2.2X3	KQDQE32-5-73	3	2.2	100	65	600/0.35	100		80	77	73	69	63	252
14	65WFYV-10-88-2.2X3	KQDQE32-5-88	3	2.2	100	65	600/0.35	100		96	92	88	83	77	255
15	65WFYV-10-103-3X3	KQDQE32-5-103	3	3	100	65	600/0.35	100		112	108	103	97	90	288
16	65WFYV-10-119-3X3	KQDQE32-5-119	3	3	100	65	600/0.35	100		128	124	119	112	103	290
17	65WFYV-10-134-4X3	KQDQE32-5-134	3	4	100	65	600/0.35	100		144	139	134	126	117	301

序号	设备型号	立式多级离心泵				设备参数						泵组运行重量 (kg)			
		水泵型号	台数	功率 (kW)	吸水总管 DN	出水总管 DN	稳流罐 φ/m^3	气压罐 L	流量 (m^3/h)	10	14		16	18	20
18	65WFYV-16-46-2.2X3	KQDQE40-8-46	3	2.2	100	65	600/0.35	100	扬程 (m)	48	47	46	44	42	274
19	65WFYV-16-69-3X3	KQDQE40-8-69	3	3	100	65	600/0.35	100		71	70	69	67	64	304
20	65WFYV-16-93-4X3	KQDQE40-8-93	3	4	100	65	600/0.35	100		97	95	93	89	85	334
21	65WFYV-16-118-5.5X3	KQDQE40-8-118	3	5.5	100	65	600/0.35	100		121	120	118	113	108	400
22	65WFYV-16-142-5.5X3	KQDQE40-8-142	3	5.5	100	65	600/0.35	100		145	143	142	137	131	411

序号	设备型号	立式多级离心泵				设备参数						泵组运行重量 (kg)			
		水泵型号	台数	功率 (kW)	吸水总管 DN	出水总管 DN	稳流罐 φ/m^3	气压罐 L	流量 (m^3/h)	12	16		20	24	26
23	65WFYV-20-43-2.2X3	KQDQE40-10-43	3	2.2	100	65	600/0.35	100	扬程 (m)	45	44	43	39	36	390
24	65WFYV-20-65-3X3	KQDQE40-10-65	3	3	100	65	600/0.35	100		71	68	65	59	54	436
25	65WFYV-20-87-4X3	KQDQE40-10-87	3	4	100	65	600/0.35	100		96	92	87	79	72	481
26	65WFYV-20-110-5.5X3	KQDQE40-10-110	3	5.5	100	65	600/0.35	100		120	115	110	99	90	547
27	65WFYV-20-133-5.5X3	KQDQE40-10-133	3	5.5	100	65	600/0.35	100		144	139	133	120	108	564

序号	设备型号	立式多级离心泵				设备参数						泵组运行重量 (kg)			
		水泵型号	台数	功率 (kW)	吸水总管 DN	出水总管 DN	稳流罐 φ/m^3	气压罐 L	流量 (m^3/h)	18	22		30	34	40
28	100WFYV-30-43-3X3	KQDQE50-15-43	3	3	100	100	600/0.35	100	扬程 (m)	46	45	43	41	38	460
29	100WFYV-30-58-4X3	KQDQE50-15-58	3	4	100	100	600/0.35	100		61	60	58	55	51	513
30	100WFYV-30-72-5.5X3	KQDQE50-15-72	3	5.5	100	100	600/0.35	100		76	75	72	68	64	616
31	100WFYV-30-87-7.5X3	KQDQE50-15-87	3	7.5	100	100	600/0.35	100		92	90	87	83	78	637
32	100WFYV-30-102-7.5X3	KQDQE50-15-102	3	7.5	100	100	600/0.35	100		108	106	102	98	92	645
33	100WFYV-30-117-11X3	KQDQE50-15-117	3	11	100	100	600/0.35	100		125	122	117	113	106	802
34	100WFYV-30-133-11X3	KQDQE50-15-133	3	11	100	100	600/0.35	100		141	138	133	128	120	806

第五代变频供水设备 WFYV 性能表

序号	设备型号	立式多级离心泵			设备参数						泵组运行重量 (kg)				
		水泵型号	台数	功率 (kW)	吸水总管 DN	出水总管 DN	稳流罐 φ/m^3	气压罐 L	流量 (m ³ /h)	24		30	40	44	50
35	100WFYV-40-43-4X3	KQDQE50-20-43	3	4	100	100	600/0.35	100	扬程 (m)	49	47	43	41	37	509
36	100WFYV-40-58-5.5X3	KQDQE50-20-58	3	5.5	100	100	600/0.35	100		65	63	58	55	50	600
37	100WFYV-40-74-7.5X3	KQDQE50-20-74	3	7.5	100	100	600/0.35	100		82	80	74	70	63	637
38	100WFYV-40-90-11X3	KQDQE50-20-90	3	11	100	100	600/0.35	100		99	96	90	85	76	785
39	100WFYV-40-105-11X3	KQDQE50-20-105	3	11	100	100	600/0.35	100		116	113	105	100	91	794
40	100WFYV-40-120-11X3	KQDQE50-20-120	3	11	100	100	600/0.35	100		133	129	120	115	104	818
41	100WFYV-40-135-15X3	KQDQE50-20-135	3	15	100	100	600/0.35	100	150	145	135	129	117	868	

序号	设备型号	立式多级离心泵			设备参数						泵组运行重量 (kg)				
		水泵型号	台数	功率 (kW)	吸水总管 DN	出水总管 DN	稳流罐 φ/m^3	气压罐 L	流量 (m ³ /h)	30		39	48	54	69
42	150WFYV-48-42-3X4	KQDQE50-16-42	4	3	150	150	800/0.7	100	扬程 (m)	45	44	42	40	33	657
43	150WFYV-48-57-4X4	KQDQE50-16-57	4	4	150	150	800/0.7	100		60	59	57	54	45	729
44	150WFYV-48-71-5.5X4	KQDQE50-16-71	4	5.5	150	150	800/0.7	100		75	74	71	67	57	866
45	150WFYV-48-86-7.5X4	KQDQE50-16-86	4	7.5	150	150	800/0.7	100		91	89	86	82	69	894
46	150WFYV-48-100-7.5X4	KQDQE50-16-100	4	7.5	150	150	800/0.7	100		107	104	100	96	81	905
47	150WFYV-48-115-11X4	KQDQE50-16-115	4	11	150	150	800/0.7	100		123	120	115	111	93	1114
48	150WFYV-48-130-11X4	KQDQE50-16-130	4	11	150	150	800/0.7	100		140	136	130	125	106	1119

序号	设备型号	立式多级离心泵			设备参数						泵组运行重量 (kg)				
		水泵型号	台数	功率 (kW)	吸水总管 DN	出水总管 DN	稳流罐 φ/m^3	气压罐 L	流量 (m ³ /h)	38		52	64	72	80
49	150WFYV-64-29-4X3	KQDQE65-32-29	3	4	150	150	800/0.7	200	扬程 (m)	35	33	29	27	25	725
50	150WFYV-64-44-7.5X3	KQDQE65-32-44	3	7.5	150	150	800/0.7	200		53	49	44	41	37	894
51	150WFYV-64-59-11X3	KQDQE65-32-59	3	11	150	150	800/0.7	200		70	65	59	53	49	1014
52	150WFYV-64-74-11X3	KQDQE65-32-74	3	11	150	150	800/0.7	200		89	82	74	69	62	1055
53	150WFYV-64-90-15X3	KQDQE65-32-90	3	15	150	150	800/0.7	200		107	99	90	84	76	1158
54	150WFYV-64-106-15X3	KQDQE65-32-106	3	15	150	150	800/0.7	200		124	115	106	98	88	1167

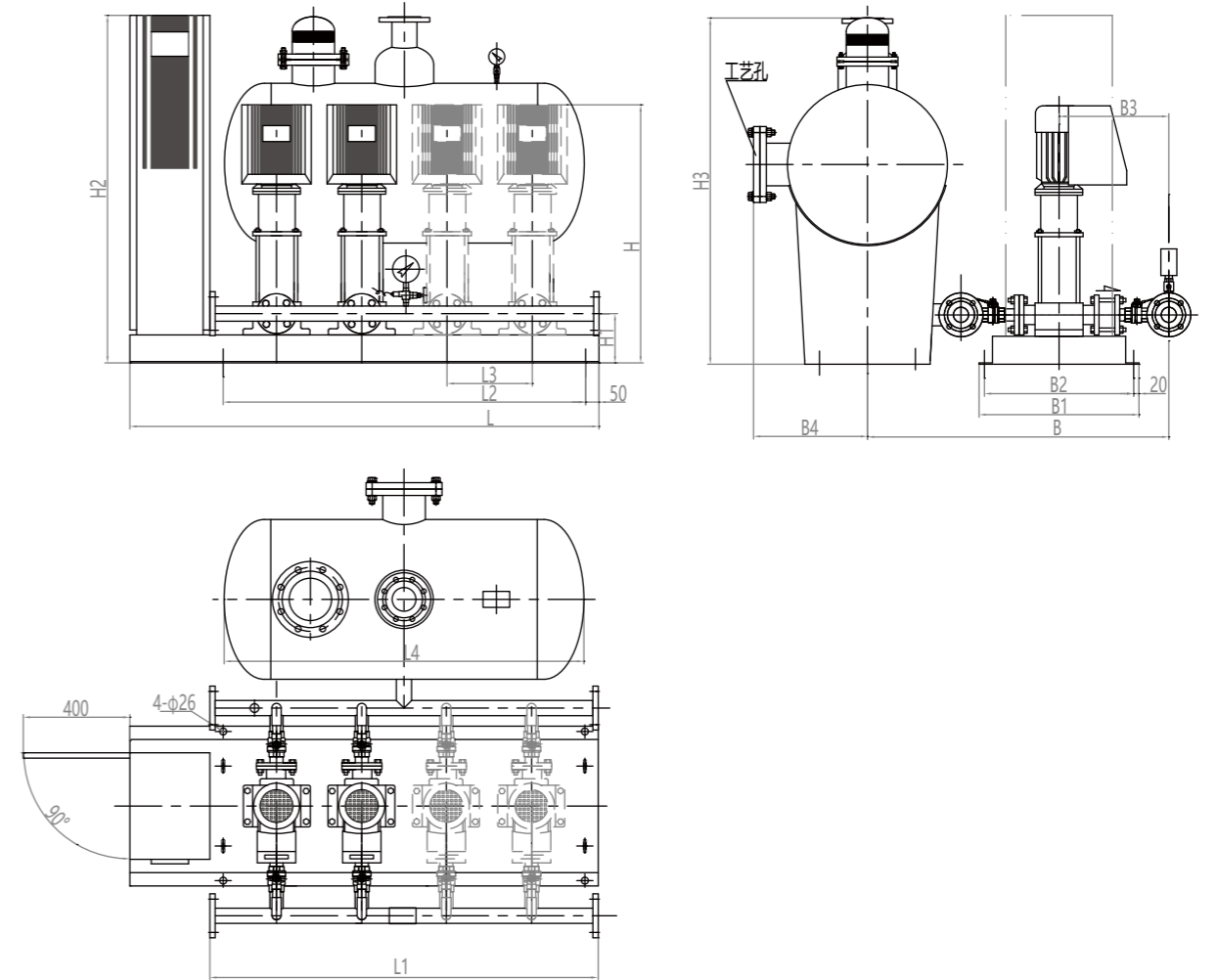
序号	设备型号	立式多级离心泵			设备参数						泵组运行重量 (kg)				
		水泵型号	台数	功率 (kW)	吸水总管 DN	出水总管 DN	稳流罐 φ/m^3	气压罐 L	流量 (m ³ /h)	54		72	90	100	108
55	150WFYV-90-26-5.5X3	KQDQE80-45-26	3	5.5	200	150	1000/1.5	200	扬程 (m)	33	32	26	23	18	862
56	150WFYV-90-35-7.5X3	KQDQE80-45-35	3	7.5	200	150	1000/1.5	200		42	40	35	32	27	912
57	150WFYV-90-53-11X3	KQDQE80-45-53	3	11	200	150	1000/1.5	200		65	62	53	50	42	1097
58	150WFYV-90-79-15X3	KQDQE80-45-79	3	15	200	150	1000/1.5	200		99	89	79	72	60	1192

序号	设备型号	立式多级离心泵			设备参数						泵组运行重量 (kg)				
		水泵型号	台数	功率 (kW)	吸水总管 DN	出水总管 DN	稳流罐 φ/m^3	气压罐 L	流量 (m ³ /h)	81		108	135	150	162
59	200WFYV-135-26-5.5X4	KQDQE80-45-26	4	5.5	200	200	1000/1.5	200	扬程 (m)	33	32	26	23	18	862
60	200WFYV-135-35-7.5X4	KQDQE80-45-35	4	7.5	200	200	1000/1.5	200		42	40	35	32	27	912
61	200WFYV-135-53-11X4	KQDQE80-45-53	4	11	200	200	1000/1.5	200		65	62	53	50	42	1097
62	200WFYV-135-79-15X4	KQDQE80-45-79	4	15	200	200	1000/1.5	200		99	89	79	72	60	1192

序号	设备型号	立式多级离心泵			设备参数						泵组运行重量 (kg)				
		水泵型号	台数	功率 (kW)	吸水总管 DN	出水总管 DN	稳流罐 φ/m^3	气压罐 L	流量 (m ³ /h)	114		153	192	210	231
63	250WFYV-192-28-7.5X4	KQDQE100-64-28	4	7.5	250	250	1200/2.7	300	扬程 (m)	32	31	28	25	20	1246
64	250WFYV-192-42-11X4	KQDQE100-64-42	4	11	250	250	1200/2.7	300		46	46	42	39	34	1494
65	250WFYV-192-55-15X4	KQDQE100-64-55	4	15	250	250	1200/2.7	300		63	61	55	51	45	1659
66	250WFYV-192-70-18.5X4	KQDQE100-64-70	4	18.5	250	250	1200/2.7	300		79	77	70	64	55	1873
67	250WFYV-192-84-22X4	KQDQE100-64-84	4	22	250	250	1200/2.7	300		93	91	84	78	69	2066

序号	设备型号	立式多级离心泵			设备参数						泵组运行重量 (kg)				
		水泵型号	台数	功率 (kW)	吸水总管 DN	出水总管 DN	稳流罐 φ/m^3	气压罐 L	流量 (m ³ /h)	162		216	270	300	324
68	250WFYV-270-20-7.5X4	KQDQE100-90-20	4	7.5	250	250	1200/2.7	500	扬程 (m)	27	23.5	20	17.5	15	1285
69	250WFYV-270-31-11X4	KQDQE100-90-31	4	11	250	250	1200/2.7	500		44	37.5	31	27	21	1615
70	250WFYV-270-41-15X4	KQDQE100-90-41	4	15	250	250	1200/2.7	500		54	47.5	41	37	31	1780
71	250WFYV-270-53-18.5X4	KQDQE100-90-53	4	18.5	250	250	1200/2.7	500		72	62.5	53	46	37	1890
72	250WFYV-270-63-22X4	KQDQE100-90-63	4	22	250	250	1200/2.7	500		82	72.5	63	56	47	2000

WFYV产品示例图及安装尺寸表



产品订货注意事项

问题	订货注意
1、产品技术规格	对超出“标准产品技术规格”表的特殊技术要求需经技术部评审后方可订货。（性能参数、电源、海拔、温、湿度等）
2、设备配置、功能、	样本标准设备按1用1备、2用1备、3用1备配泵，泵进、出口配阀口径与泵出口相同，水泵机组进、出总管口径按流速小于1.8/s考虑（不计备用泵流量），其它方面设备配置情况请参考样本有关内容。
3、设备用途	产品的标准应用是各类建筑的生活供水，其它应用必须明确相应的工艺过程要求及相应的供货范围的不同。
4、设备结构、供货方式	为方便泵房安装布局，各类、各系列产品可按照客户要求要求进行结构与尺寸安排，定制程序为：客户要求（图、文）传真→设计制图→客户确认→按图制造。设备可散件供货，现场安装，供货范围需另行确定。这种供货形式不做出厂模拟运行试验，需现场调试试验。
5、设备包装	如无特殊说明，设备出厂时，泵组+控制柜为木箱包装。
6、管路安全问题	产品可承受1.5倍额定工作压力的静压测试，应用中系统管路、用水器具也应能承受对应的工作压力不损坏，当配泵扬程较高时，为防止超压暴管，应在泵房装设安全阀或自动释压阀并安装引水管至集水井。应特别注意无负压供水设备管路中可能出现的最大压力，等于水泵额定扬程的1.3—1.4倍再加0.4Mpa（进水压力）。
7、样本差异问题	产品在不断改进中，样本所提供的安装尺寸及设备的某些细节可能与实际产品有差异。如需准确的安装尺寸或其它改进信息或对样本有疑问请与凯泉泵业四分厂技术科联系。

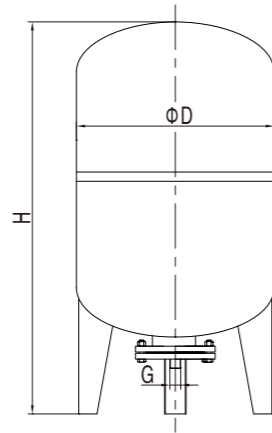
在线服务中心



运维保障系统

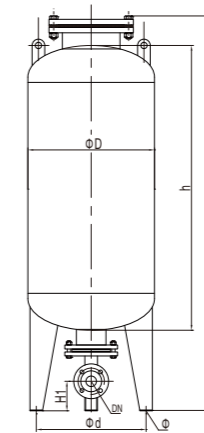
- 专业服务团队
- 能够及时处理各种机械、电气故障
20年服务工程经验的保障
- 提供应急服务配件
- 各服务点设有配件库及时响应现场
- 定期巡检
- 节假日等重要时节，我们仍然能够保障定期的设备巡检
- 减少客户人力支持，降低客户维护成本

进口品牌 (ZILMET) 隔膜气压罐



规格	总容积 L	直径 D	总高 H	最大工作压力 bar	最高工作温度 ℃	出水口规格 G
G380X770	50	380	770	10	99	G 1
G380X860	60	380	860	10	99	G 1
G450X830	80	450	830	10	99	G 1
G450X910	100	450	910	10	99	G 1
G450X910	100	450	910	16	99	G 1
G450X910	100	450	910	25	99	G 1
G550X1235	200	550	1235	10	99	G 1 1/2
G550X1235	200	550	1235	16	99	G 1 1/2
G630X1365	300	630	1365	10	99	G 1 1/2
G630X1365	300	630	1365	16	99	G 1 1/2
G630X1365	300	630	1365	25	99	G 1 1/2
G750X1560	500	750	1560	10	99	G 1 1/2
G750X1560	500	750	1560	16	99	G 1 1/2
G750X1560	500	750	1560	25	99	G 1 1/2
G750X2075	750	750	2075	10	99	G 1 1/2
G750X2075	750	750	2075	16	99	G 1 1/2
G850X2100	1000	850	2100	10	99	G 1 1/2
G850X2100	1000	850	2100	16	99	G 1 1/2

国产品牌隔膜气压罐



型号	全容积 L	通径 D	总高 h	出水口通径 DN	出水口高度 H1	地脚螺栓中心 圆直径d	地脚螺栓孔 直径 ϕ
SQL600	330	600	1760	50	140	500	3- ϕ 18
SQL800	800	800	2210	50	140	660	3- ϕ 21
SQL1000	1300	1000	2345	80	150	830	3- ϕ 24
SQL1200	2200	1200	2694	80	150	1000	3- ϕ 28
SQL1400	3100	1400	2880	100	175	1160	3- ϕ 28
SQL1600	4800	1600	3320	100	175	1320	3- ϕ 28
SQL1800	6200	1800	3374	100	175	1500	3- ϕ 30
SQL2000	7900	2000	3534	100	175	1650	3- ϕ 30

注：压力等级分PN0.6MPa、PN1.0MPa、PN1.6MPa、PN2.0MPa、PN2.5MPa

主要客户

