

# WQ/E系列小型潜水排污泵

WQ/E Series Small Submersible Sewage Pump

有凯泉的地方就有水！



**上海凯泉泵业(集团)有限公司**

地址：上海市嘉定区曹安公路4255号  
集团呼叫中心：400-002-6600  
www.kaiquan.com.cn

**合肥凯泉机电泵有限公司**

地址：合肥市新站区天水路611号(当涂北路与天水路交口)  
传真：0551-65459127 咨询电话：0551-65459133  
服务热线：0551-65459293



**➤ 流道顺畅，不易堵塞**

采用通道式叶轮，排送固形物及防缠绕的性能好

**➤ 独特的机械密封方式和轴承组合**

独特的机械密封和轴承组合方式，轴伸短，刚度大

**➤ 安装方式多样**

有多种安装方式，用户可灵活选择

**➤ 机电一体化**

水泵和电机直联成一体，直接放入介质中，拆装、检修方便，使用可靠



ISO9001 2015 版国际质量体系认证  
ISO9001 Certified(version 2015)

# 目 录

一、概述 .....	02
二、主要用途 .....	02
三、使用条件 .....	02
四、结构说明 .....	03
五、泵的型号说明 .....	06
六、泵性能曲线和主要参数的说明 .....	07
七、安装方式 .....	08
八、泵主要零件的材料 .....	09
九、转向 .....	10
十、电缆线芯的标记 .....	10
十一、订货说明 .....	10
十二、供货范围 .....	10
十三、型谱图 .....	12
十四、WQ/E新老型号对照表及性能参数表 .....	13
十五、配套控制柜产品 .....	14
十六、各泵的性能曲线、主要参数和安装尺寸图 .....	17

## 一、概述

上海凯泉新推出的7.5kW及以下WQ/E小型潜水排污泵，吸收了国内外同类产品的优点，集凯泉公司产品在市场上多年来的使用经验，在水力模型、机械结构及密封等方面进行了综合优化设计，排送固形物及防缠绕的性能好，高效节能，可靠性强；结构更简化，拆装、维护、控制更容易，更经济实用；安装方式多样，简化泵站，节省投资。

## 二、主要用途

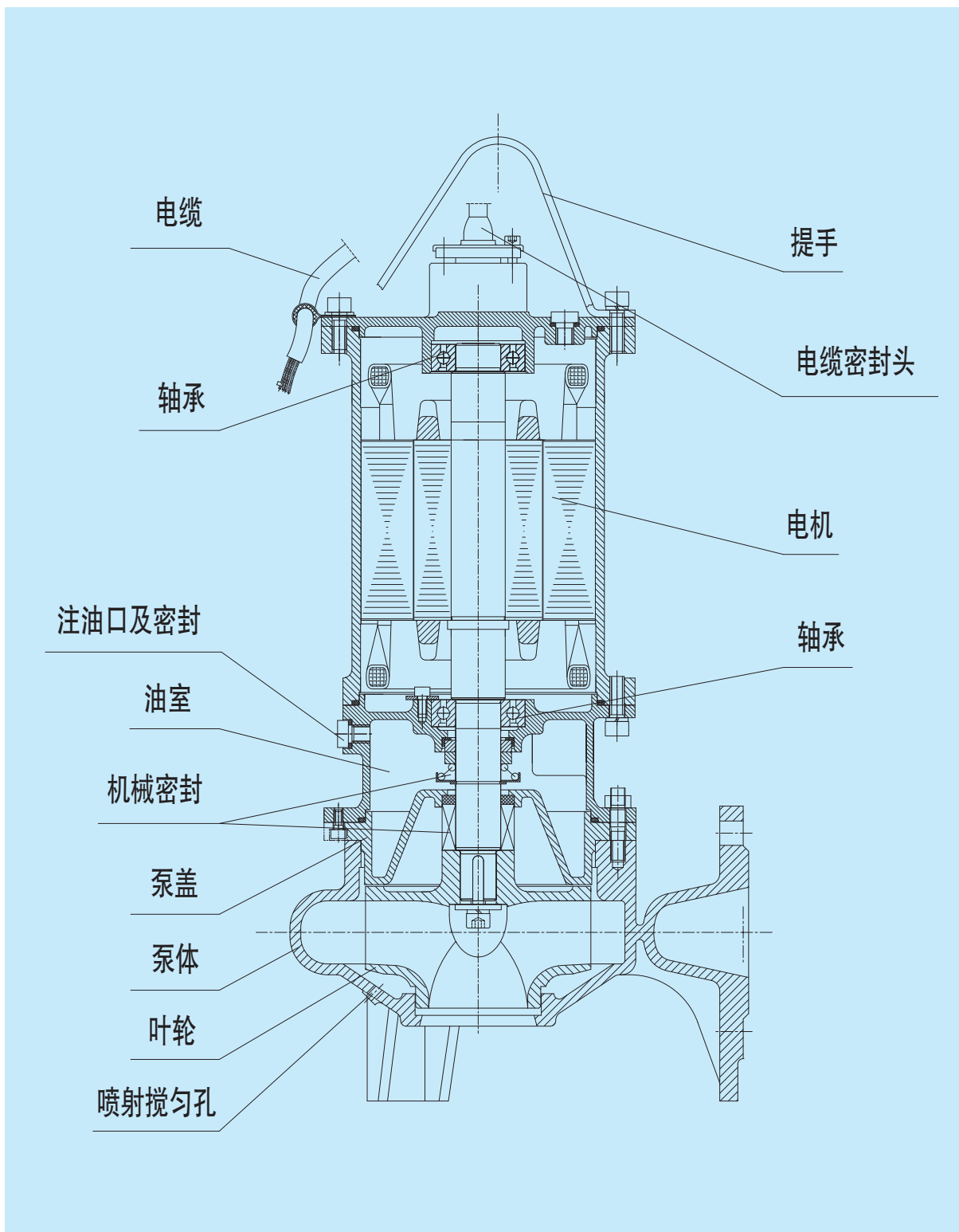
WQ/E小型潜水排污泵主要用于市政工程、楼宇建筑、工业排污和污水处理场合，排送含有固形物和短纤维的污水、废水、雨水。

## 三、使用条件

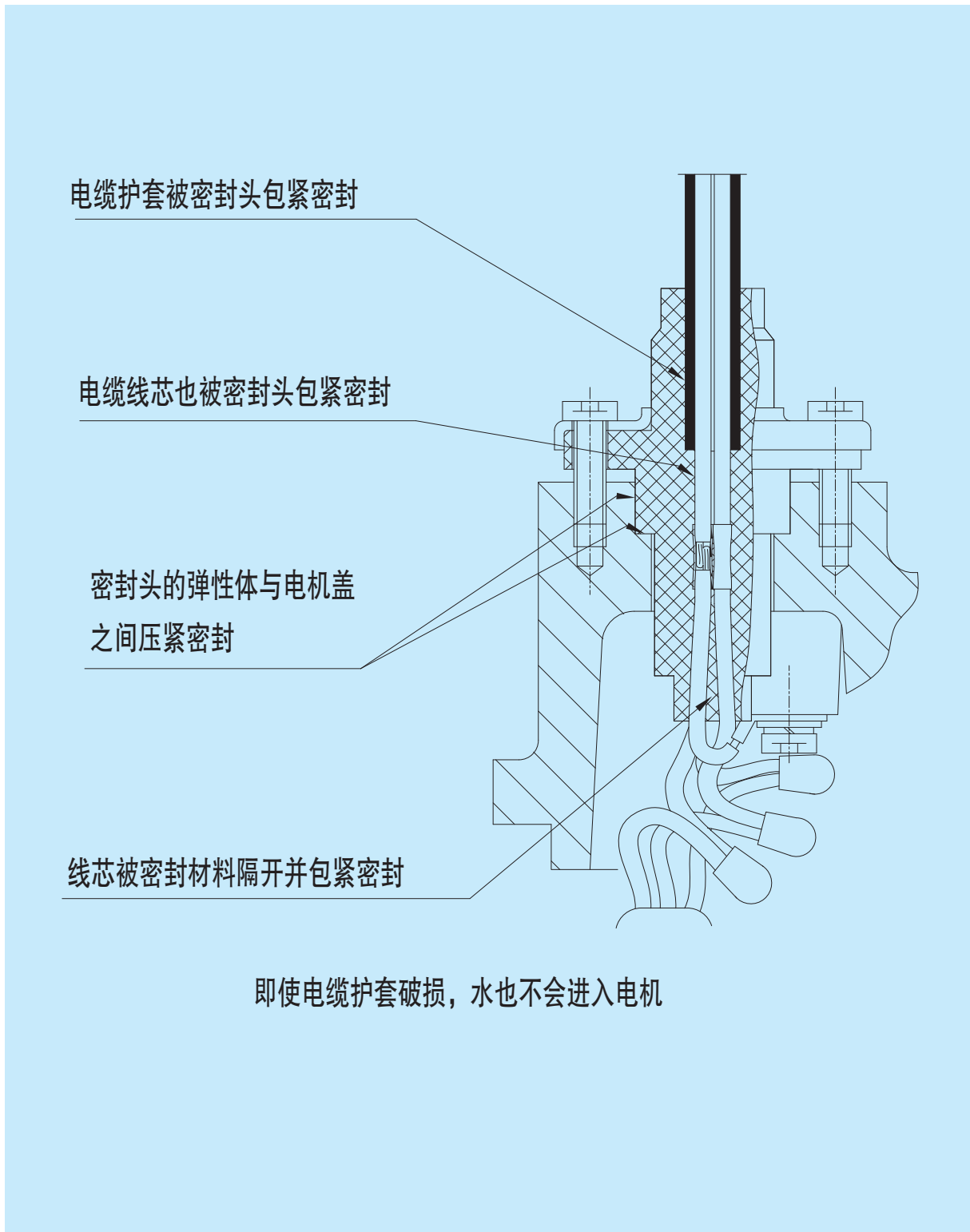
- 1、电源为380V、三相、50Hz。
- 2、介质温度不超过40℃，PH值4-10、介质密度 $\leq 1050\text{kg/m}^3$ 。
- 3、最低液位应符合安装尺寸图中有“▽”标记的液位。
- 4、不能用于强腐蚀性和含强磨蚀性固体颗粒的介质。
- 5、介质中的固体物的直径不大于泵最小流道尺寸的80%，流道尺寸见后面各泵的“主要参数”。介质中纤维的长度不大于泵的排出口径。

### 四、结构说明

结构图：



### 电缆密封头与电缆成为一体的完全密封：



WQ/E小型潜水泵特点：

### 1、精选的泵体、叶轮

采用CAD技术进行反复修改设计，使泵体和叶轮得到最佳匹配，纤维、杂物容易通过，不缠绕堵塞。叶轮经严格平衡，从而使泵振动小，运转平稳。

### 2、高可靠的潜水电机

专门设计制造的潜水电机，防护等级为IP68，定子绕组为F级绝缘，由于潜水运行冷却效果好，绕组的实际温升低，因而电机更耐用。

电机通过机壳散热，介质只要淹没电机定子高度的一半，就能可靠安全运行，淹没越多，越有利于电机的冷却。

电缆为耐污水重型橡套软电缆，电缆线芯截面是按40℃环境温度下连续满载运行选用的，非常可靠。电缆在提手上进行了二次固定，避免运输、安装和使用过程中的损坏。

### 3、电机有严密的密封与严格的检验

#### 1) 轴的密封

两个独立的单端面机械密封分别布置在泵侧和电机侧，形成两道轴密封，泄漏量仅为双端面机械密封的十分之一以下。油室内的润滑油对两个机械密封的摩擦副进行润滑冷却。接触介质的泵侧机械密封，采用碳化硅/碳化硅“硬对硬”的摩擦副，硬度高而摩擦系数很低，不易磨损失效；整体浸在油中的电机侧机械密封，采用石墨/碳化硅“软对硬”的摩擦副，摩擦系数很低而又很容易“跑合”，密封可靠。叶轮与泵盖之间的较小的缝隙能避免杂质进入轴封腔，同时保持机械密封的良好工作条件。机械密封的橡胶件的材质是耐油性优异的丁腈橡胶，弹簧和其它结构件是不锈钢材质。

#### 2) 电缆的全密封

WQ/E泵机电缆线采用带铸头的全密封结构，电缆护套、电缆线芯及铸头硫化成一个整体，确保水不会通过电缆护套或者线芯之间的空隙进入电机腔。但电缆线头不能接触水，水进入电缆毕竟会使电缆的绝缘电阻严重下降而影响安全性。

#### 3) 零件之间的密封

各零件之间连接配合处用O形密封圈作为可靠的静密封。

#### 4) 密封性检验

零件都经压力试验合格后才能进行装配，每台泵在装配过程中和装配完成后都经严格的气压试验，确保电机的密封性。



#### 4、可靠的轴承配置

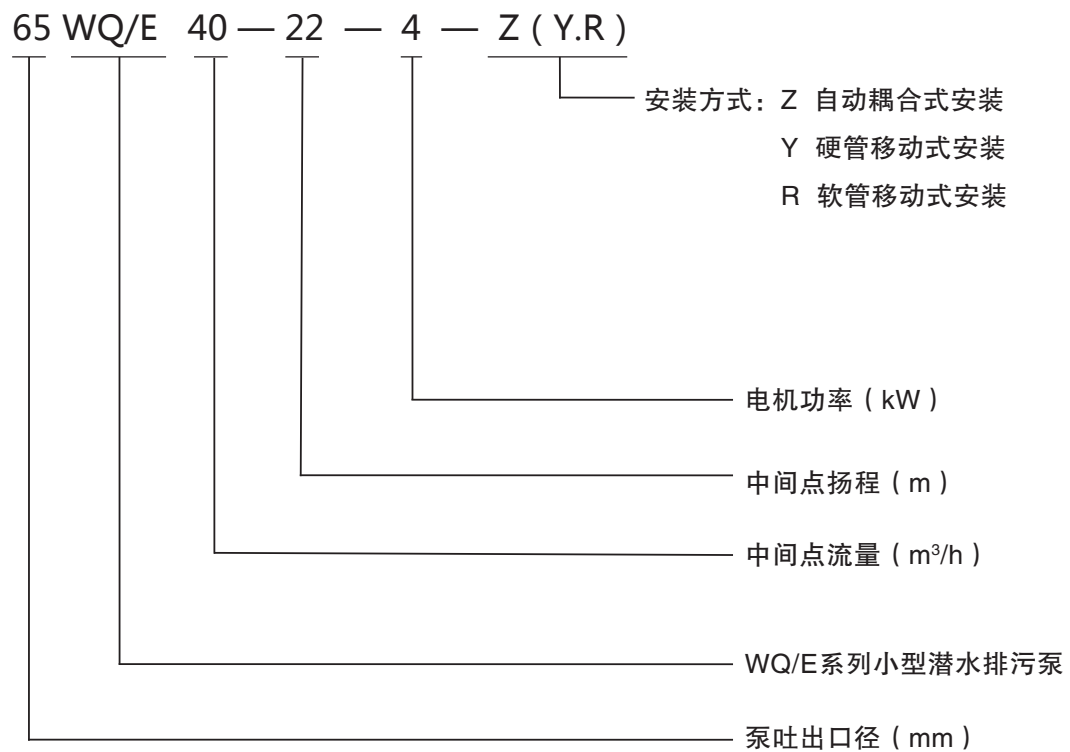
选用名牌优质的深沟球轴承，都有充分的负荷裕度，确保产品可靠运行。

#### 5、喷射搅匀功能

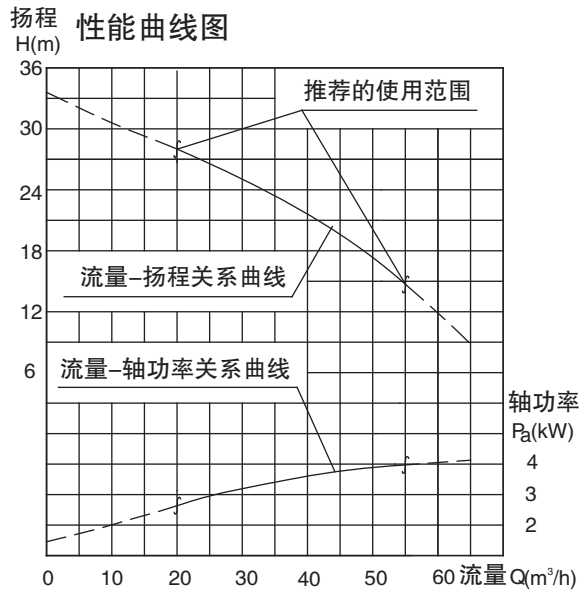
在泵体上开喷射搅匀孔，当泵运行时，泵内的压力水通过喷射孔形成高速喷射流进行强有力的搅拌，使较大范围的杂质悬浮起来，被泵吸入后排走，这样在较大范围内不会形成沉淀，比之仅仅在泵吸入口处进行机械搅拌更为优越。

## 五、泵的型号说明

例：



## 六、泵性能曲线和主要参数的说明



### 主要参数

新型号	原型号	流道尺寸 (mm)	转速 (r/min)	泵重 (kg)
65WQ/E40-22-4	65WQ/E248-4	椭圆33×40	2890	44
电机额定功率kW	额定电流 (A)	电机功率因数cos φ	电机效率 (%)	堵转转矩/额定转矩
4	8.2	0.87	85.5	2.2

图上曲线的实线部分表示泵的推荐使用范围。用户在选型时应仔细地核算需要的流量扬程，使所选的泵能在推荐使用范围内工作。

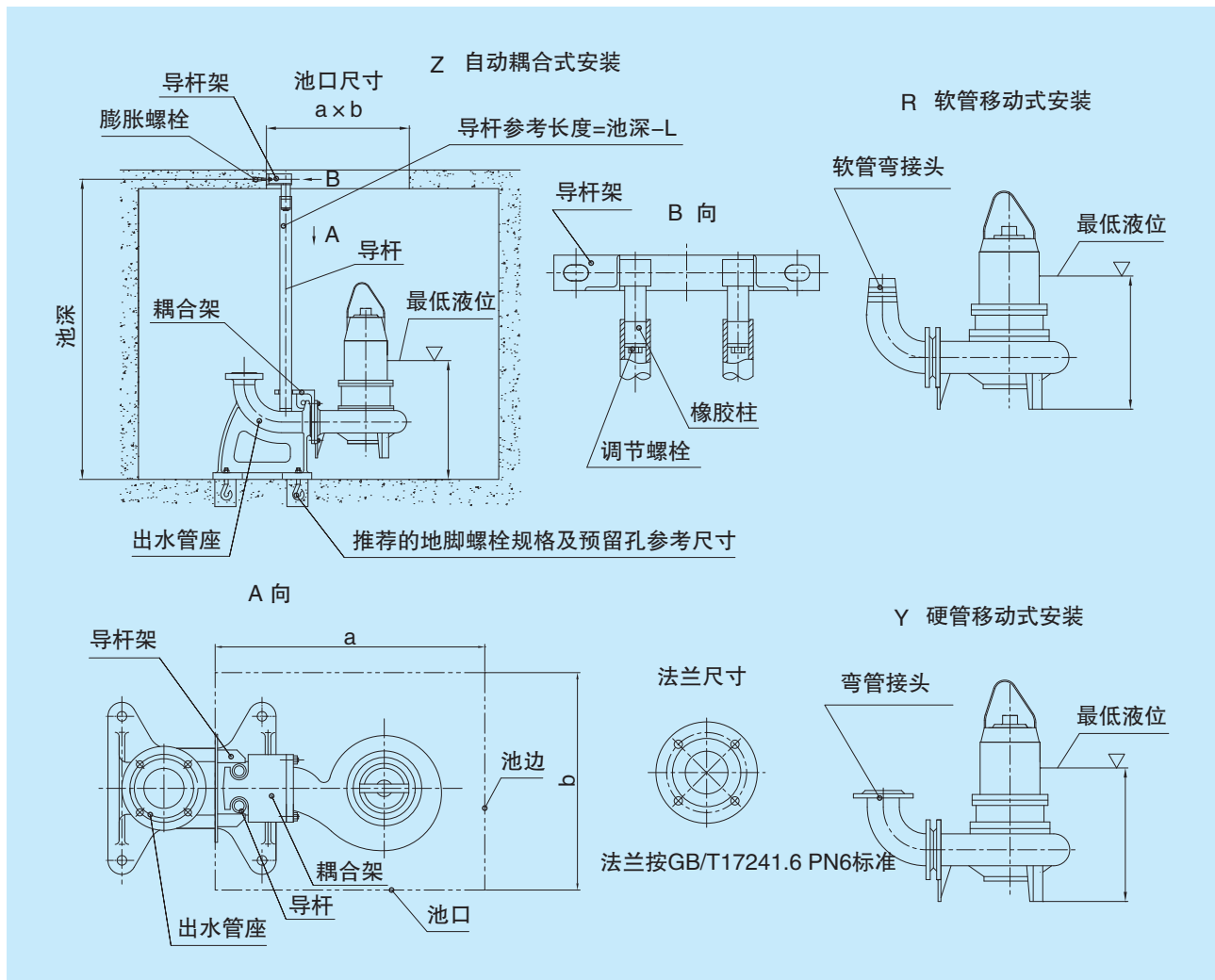
介质中固形物的直径不应大于流道的最小尺寸，推荐为流道最小尺寸的80%以下。例如，对图示的65WQ/E40-22-4型泵，固形物的直径不应大于 $33 \times 0.8 \approx 26$ 毫米。

泵重不包括各种安装方式的附件，如耦合装置、弯管接头、软管弯接头等。



## 七、安装方式

WQ/E型泵有自动耦合式安装（Z）、软管移动式安装（R）和硬管移动式安装（Y）三种安装方式。软管移动安装和硬管移动安装很简单，无须详述。下面对自动耦合式安装作一介绍：



自动耦合式安装无须用常规的紧固件来连接泵和管道。耦合装置只有出水管座、导杆、导杆架、耦合架这四样东西。导杆只起导向作用，不受力，用普通自来水管或钢管按池深切割成需要的长度就可以了，所以用户可以自备。安装时，把出水管座、导杆、导杆架装好，把耦合架装到泵体上，吊起泵，将耦合架上的半圆孔口穿入导杆，把泵沿导杆向下滑到底，耦合架就会与出水管座对齐扣紧。需要维修泵时，只需把泵向上提，泵与出水管座就脱开了。这种安装方式很便于泵的维修。

由于耦合装置和泵是相对独立的，所以，如果您的泵站因情况变化需换用同口径的低扬程或高扬程的泵，可以仍然使用原来的耦合装置。

## 自动耦合安装相关尺寸 软管移动安装配用的软管尺寸

单位：除英寸外均为mm

项目 \ 泵排出口径	40	50	65	80	100	150	200	
导杆	1" 自来水管/32 × 3.5无缝钢管					2" /60 × 5		
导杆长度	池深 -300	池深 -305		池深 -425	池深 -410	池深 -435	池深 -540	
地脚螺栓数量、规格	4-M16 × 220			4-M20 × 300			4-M24 × 300	
膨胀螺栓数量、规格	2-M16 × 150							
地脚螺栓的预留孔尺寸	80 × 80 × 270			100 × 100 × 350				
配用的软管弯接头的规格	40-6	50-6	50 × 65-6	65-6	80-6	100-6	150-6	无
软管移动安装时配用软管的内径	64	64	76	76	89	102	152	无

## 八、泵主要零件的材料

零件	泵体、叶轮、泵盖	电机壳	轴	机械密封材料			
				电机侧摩擦副	泵侧摩擦副	弹簧和结构件	橡胶件
材料	HT200	HT200	2Cr13	石墨 / 碳化硅	碳化硅 / 碳化硅	不锈钢	丁腈橡胶

注：如用户要求将主要零件做成球墨铸铁或其它材料，例如2Cr13,304等，以及有其它特殊要求时，请联系技术部排污泵课题组。

## 九、转 向

从泵吸入口看，叶轮为逆时针旋转。

## 十、电缆线芯的标志

浅蓝（U）、黑（V）、棕（W）为三相动力线。

黄/绿双色线为接地线。

## 十一、订货说明

1、订货时应注明产品名称、型号、安装形式、选购件、备件等。

选型时应考虑到介质重度对功率的影响，热忱欢迎用户向本公司技术部门咨询技术问题。

2、机电缆长度标准配备为8m，若需其它长度时，订货时应说明并在订单上注明。

3、成套供货件是按用户选定的安装方式配套供货。选购件、备件须用户另外订购。

4、由于耦合装置的简洁设计，导杆只须用一般的自来水管或钢管。我们在前面已经提供了用作导杆的自来水管或钢管的规格及长度计算方法，用户只需自行购置自来水管或钢管，切成需要的长度就可以使用了，所以导杆不作为耦合安装时的成套供货件。用户需要由我公司提供导杆时，须另外订购并写入订单。

## 十二、供货范围

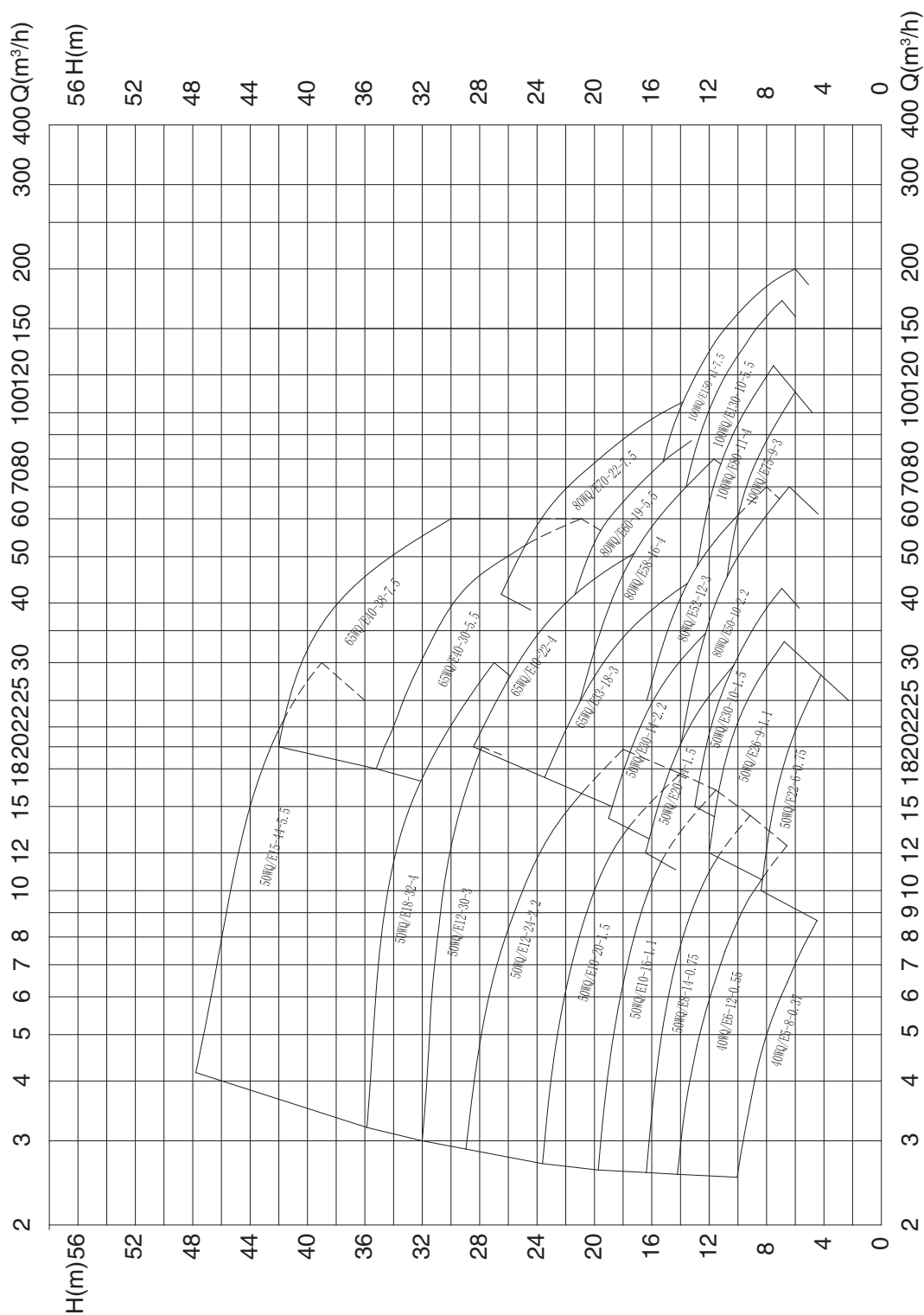
安装方式	成套供货件	选购件		备件
移动软管安装	主泵，软管弯接头（每台泵配一个）	软管	电控装置、端子箱、闸（蝶）阀、止回阀、吊泵用钢丝绳及绳夹或链索、拦污栅（定制）、启闭机（定制）、矩形闸门（定制）	叶轮 轴承 机械密封 O形密封圈 叶轮紧固件
移动硬管安装	主泵，弯管接头（每台泵配一个）			
自动耦合安装	主泵，自动耦合装置（每台泵配一套）	导杆 地脚螺栓 膨胀螺栓		

备件规格型号表:

电机极数	0.37、0.55		0.75、1.1		1.5、2.2		3		4		5.5、7.5			
	2P		2P		2P		2P		4P		2P		4P	
电缆型号	YVC4 x 1.5													
上轴承	6202-2Z		6203-2Z		6205-2Z		6206-2Z		6206-2Z		6306-2Z/C3			
下轴承	6203-2Z		6204-2Z		6205-2Z		6205-2Z		6206-2Z		3307-2Z/C3			
泵侧机械密封	FU1/16-G60 Q1Q1PGG		FU1/20-G60 Q1Q1PGG		FU1/25-G60 Q1Q1PGG		FU1/30-G60 Q1Q1PGG		FU1/30-G60 Q1Q1PGG		FU1/35-G60 Q1Q1PGG			
电机侧机械密封			FD-20-G60 AQ1PGG		FD-25-G60 AQ1PGG		FD-30-G60 AQ1PGG		FD-30-G60 AQ1PGG		FD-35-G60 AQ1PGG			
每台泵 O 形密封圈	1-112 x 3.55 1-122 x 3.55 1-10 x 2.65		1-106 x 3.55 2-122 x 3.55 2-10 x 2.65		1-122 x 3.55 2-132 x 3.55 2-10 x 2.65		1-155 x 3.55 2-160 x 3.55 2-10 x 2.65		1-155 x 3.55 2-160 x 3.55 2-10 x 2.65		1-155 x 3.55 2-180 x 3.55 2-10 x 2.65		1-200 x 5.3 2-180 x 3.55 2-10 x 2.65	
叶轮 紧固件	O 形密封圈材质为耐油橡胶													
	螺母 M8 弹簧垫圈 8 平垫圈 8		螺母 M10 x 1.25 弹簧垫圈 10 叶轮压板 WQB07-01A		螺母 M8 x 25 弹簧垫圈 8 叶轮压板 WQB07-10		螺母 M10 x 25 弹簧垫圈 10 叶轮压板 WQB07-16		螺母 M10 x 25 弹簧垫圈 10 叶轮压板 WQB07-16		螺母 M10 x 30 弹簧垫圈 10 叶轮压板 WQB07-02B			
	螺母、螺钉、弹簧垫圈材质为不锈钢，叶轮压板材质为 Q235													

## 十三、型谱图

WQ/E小型潜水电泵型谱图



## 十四、WQ/E新老型号对照表及性能参数表

序号	新型号	老型号	口径	流量	扬程	转速	配套功率	最大通过颗粒	重量
			mm	m <sup>3</sup> /h	m	r/min	kw	mm	kg
1	40WQ/E5-8-0.37	40WQ/E264-0.37	40	5	8	2825	0.37	15	18
2	40WQ/E6-12-0.55	40WQ/E265-0.55	40	6	12	2825	0.55	15	20
3	50WQ/E8-14-0.75	50WQ/E256-0.75	50	8	14	2825	0.75	15	22
4	50WQ/E10-16-1.1	50WQ/E257-1.1	50	10	16	2825	1.1	15	23
5	50WQ/E22-6-0.75	50WQ/E240-0.75	50	22	6	2825	0.75	21	22
6	50WQ/E26-9-1.1	50WQ/E249-1.1	50	26	9	2825	1.1	21	23
7	50WQ/E10-20-1.5	50WQ/E258-1.5	50	10	20	2840	1.5	14	26
8	50WQ/E12-24-2.2	50WQ/E259-2.2	50	12	24	2840	2.2	14	30
9	50WQ/E30-10-1.5	50WQ/E241-1.5	50	30	10	2840	1.5	25	29
10	50WQ/E20-14-1.5	50WQ/E242-1.5	50	20	14	2840	1.5	24	26
11	50WQ/E30-14-2.2	50WQ/E243-2.2	50	30	14	2840	2.2	28	32
12	50WQ/E12-30-3	50WQ/E254-3	50	12	30	2880	3	21	40
13	50WQ/E18-32-4	50WQ/E255-4	50	18	32	2890	4	21	42
14	50WQ/E15-44-5.5	50WQ/E262-5.5	50	15	44	2920	5.5	20	64.5
15	65WQ/E33-18-3	65WQ/E251-3	65	33	18	2880	3	26	42
16	65WQ/E40-22-4	65WQ/E248-4	65	40	22	2890	4	26	44
17	65WQ/E40-30-5.5	65WQ/E245-5.5	65	40	30	2920	5.5	26	63
18	65WQ/E40-38-7.5	65WQ/E250-7.5	65	40	38	2920	7.5	26	73
19	80WQ/E50-10-2.2	80WQ/E244-2.2	80	50	10	2840	2.2	28	35
20	80WQ/E52-12-3	80WQ/E261-3	80	52	12	2880	3	32	44
21	80WQ/E58-16-4	80WQ/E260-4	80	58	16	2890	4	32	45
22	80WQ/E60-19-5.5	80WQ/E252-5.5	80	60	19	2920	5.5	31	64.5
23	80WQ/E70-22-7.5	80WQ/E246-7.5	80	70	22	2920	7.5	31	73
24	100WQ/E75-9-3	100WQ/E477-3	100	75	9	1420	3	48	61
25	100WQ/E80-11-4	100WQ/E472-4	100	80	11	1440	4	48	65
26	100WQ/E130-10-5.5	100WQ/E473-5.5	100	130	10	1440	5.5	51	101
27	100WQ/E150-11-7.5	100WQ/E478-7.5	100	150	11	1440	7.5	51	113



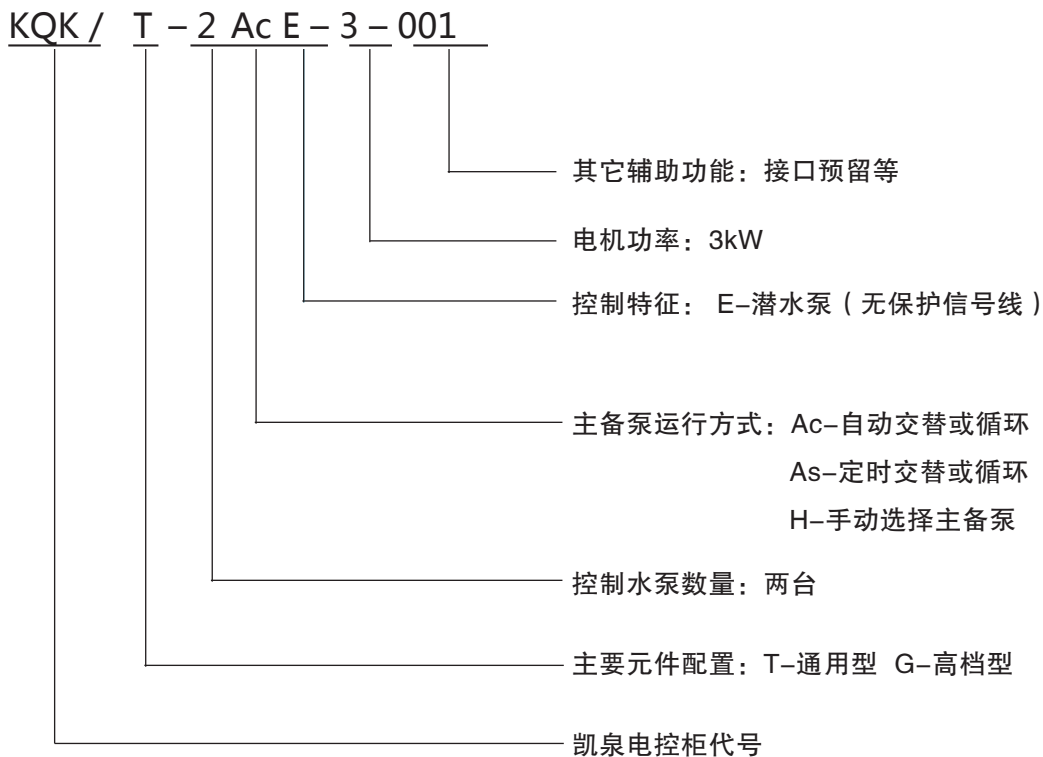
## 十五、配套控制柜产品

### 1.控制柜产品概述

该系列潜水排污泵配套的KQK-E型控制柜是一种经济适用、安全可靠、维护简便的自动控制系统。控制柜选用国内外知名品牌的低压电器和液位传感器，具有短路、缺相、过载等保护功能。控制柜可采用普通继电器控制或面板控制器控制等方案，配套浮球液位开关、水位电极等液位传感器，在无人值守的情况下，可根据液位的高低自动控制水泵的起停。除单控型产品外，凡有主备泵控制的产品，均具有故障泵自行关闭，备用泵自动投入的功能。两泵和三泵控制柜可实现自动交替或循环运行，以实现各泵运行时间均等。

通用配置的控制柜元器件主要为天正、正泰、德力西等国内知名品牌；高档配置的控制柜元器件主要为施耐德、西门子、ABB等国际知名品牌。对于一控二的控制柜，若采用面板控制器方案，则箱体尺寸为400×300×200（高×宽×厚）。

### 2.控制柜型号命名方法



### 3. 配套控制柜型号选择

表1：

配套 WQ/E 泵（一控一）				
序号	功率 (kW)	控制柜型号		箱体尺寸 (高 × 宽 × 厚)
		经济配置	高档配置	
1	0.37	KQK/T-1E-0.37	KQK/G-1E-0.37	400 × 300 × 200
2	0.55	KQK/T-1E-0.55	KQK/G-1E-0.55	400 × 300 × 200
3	0.75	KQK/T-1E-0.75	KQK/G-1E-0.75	400 × 300 × 200
4	1.1	KQK/T-1E-1.1	KQK/G-1E-1.1	400 × 300 × 200
5	1.5	KQK/T-1E-1.5	KQK/G-1E-1.5	400 × 300 × 200
6	2.2	KQK/T-1E-2.2	KQK/G-1E-2.2	400 × 300 × 200
7	3	KQK/T-1E-3	KQK/G-1E-3	400 × 300 × 200
8	4	KQK/T-1E-4	KQK/G-1E-4	400 × 300 × 200
9	5.5	KQK/T-1E-5.5	KQK/G-1E-5.5	400 × 300 × 200
10	7.5	KQK/T-1E-7.5	KQK/G-1E-7.5	400 × 300 × 200

表2：

配套 WQ/E 泵（一控二）				
序号	功率 (kW)	控制柜型号		箱体尺寸 (高 × 宽 × 厚)
		经济配置	高档配置	
1	0.37	KQK/T-2AcE-0.37	KQK/G-2AcE-0.37	500 × 400 × 200
2	0.55	KQK/T-2AcE-0.55	KQK/G-2AcE-0.55	500 × 400 × 200
3	0.75	KQK/T-2AcE-0.75	KQK/G-2AcE-0.75	500 × 400 × 200
4	1.1	KQK/T-2AcE-1.1	KQK/G-2AcE-1.1	500 × 400 × 200
5	1.5	KQK/T-2AcE-1.5	KQK/G-2AcE-1.5	500 × 400 × 200
6	2.2	KQK/T-2AcE-2.2	KQK/G-2AcE-2.2	500 × 400 × 200
7	3	KQK/T-2AcE-3	KQK/G-2AcE-3	500 × 400 × 200
8	4	KQK/T-2AcE-4	KQK/G-2AcE-4	500 × 400 × 200
9	5.5	KQK/T-2AcE-5.5	KQK/G-2AcE-5.5	500 × 400 × 200
10	7.5	KQK/T-2AcE-7.5	KQK/G-2AcE-7.5	500 × 400 × 200

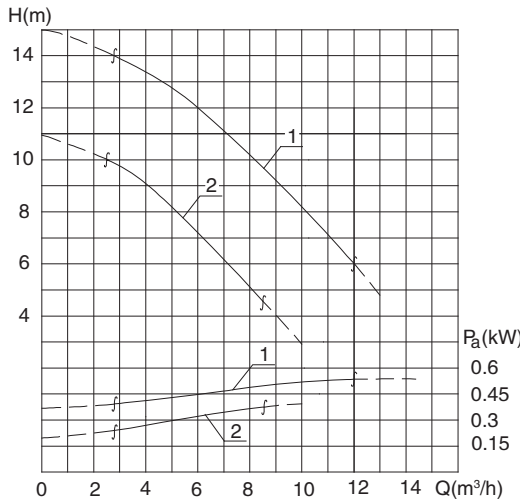
表3：

配套 WQ/E 泵（一控三）				
序号	功率 (kW)	控制柜型号		箱体尺寸 (高 × 宽 × 厚)
		经济配置	高档配置	
1	0.37	KQK/T-3AcE-0.37	KQK/G-3AcE-0.37	700 × 500 × 200
2	0.55	KQK/T-3AcE-0.55	KQK/G-3AcE-0.55	700 × 500 × 200
3	0.75	KQK/T-3AcE-0.75	KQK/G-3AcE-0.75	700 × 500 × 200
4	1.1	KQK/T-3AcE-1.1	KQK/G-3AcE-1.1	700 × 500 × 200
5	1.5	KQK/T-3AcE-1.5	KQK/G-3AcE-1.5	700 × 500 × 200
6	2.2	KQK/T-3AcE-2.2	KQK/G-3AcE-2.2	700 × 500 × 200
7	3	KQK/T-3AcE-3	KQK/G-3AcE-3	700 × 500 × 200
8	4	KQK/T-3AcE-4	KQK/G-3AcE-4	700 × 500 × 200
9	5.5	KQK/T-3AcE-5.5	KQK/G-3AcE-5.5	700 × 500 × 200
10	7.5	KQK/T-3AcE-7.5	KQK/G-3AcE-7.5	700 × 500 × 200

## 十六、各泵的性能曲线、主要参数和安装尺寸图

### 40WQ/E6-12-0.55 40WQ/E5-8-0.37

性能曲线图



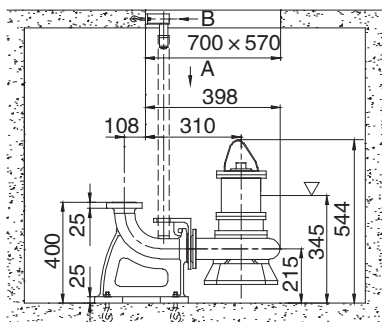
主要参数

排出口径 40mm

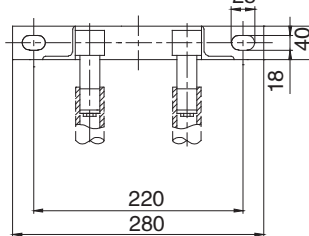
序号	新型号	原型号	流道尺寸 (mm)	转速 (r/min)	泵重 (kg)
1	40WQ/E6-12-0.55	40WQ/E265-0.55	椭圆 19×29	2825	20
2	40WQ/E5-8-0.37	40WQ/E264-0.37	椭圆 19×29	2825	18
序号	电机额定功率 (kW)	额定电流 (A)	电机功率因数 $\cos \phi$	电机效率 (%)	堵转转矩/额定转矩
1	0.55	1.4	0.84	73	2.2
2	0.37	1	0.82	70	2.2
流量-扬程		小流量点	中间点	大流量点	
1	$m^3/h-m$	2.8-14	6-12	12-6	
2		2.5-10	5-8	8.5-4.5	

安装尺寸图

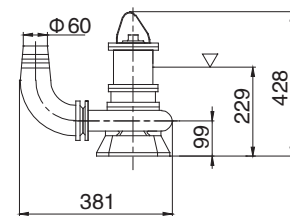
Z 自动耦合式安装



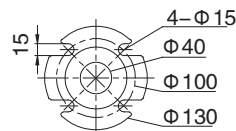
B 向



R 软管移动式安装

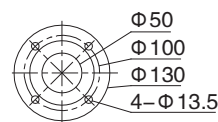


泵体出口法兰尺寸



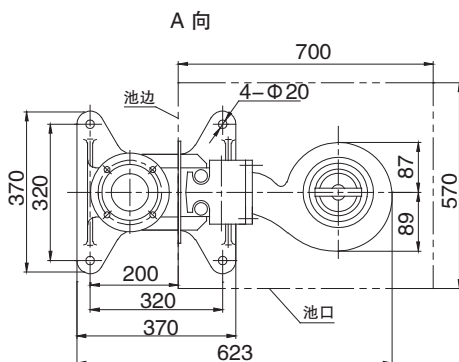
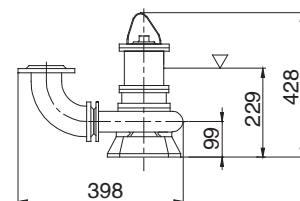
法兰按 GB/T17241.6 PN6标准

出水管座、弯管法兰尺寸



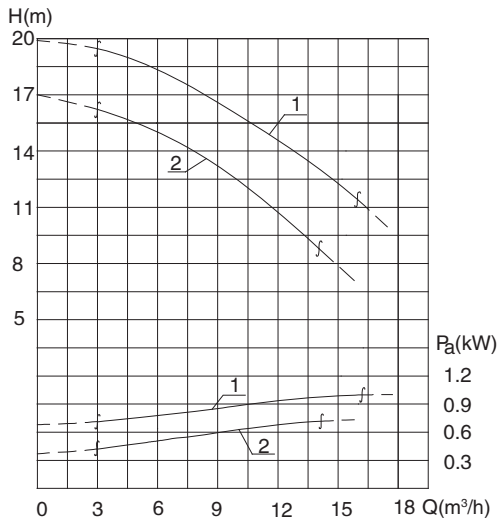
法兰按GB/T17241.6 PN6标准

Y 硬管移动式安装



## 50WQ/E10-16-1.1 50WQ/E8-14-0.75

性能曲线图



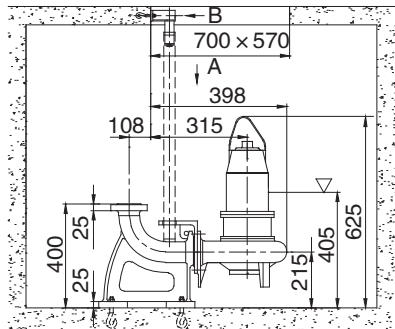
主要参数

排出口径 50mm

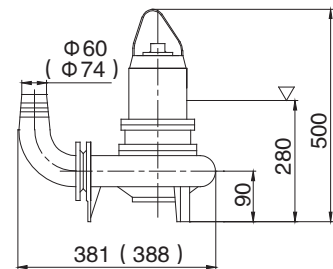
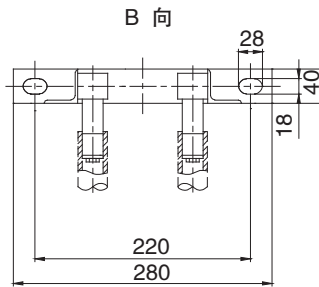
序号	新型号	原型号	流道尺寸 (mm)	转速 (r/min)	泵重 (kg)
1	50WQ/E10-16-1.1	50WQ/E257-1.1	椭圆 19×24	2825	23
2	50WQ/E8-14-0.75	50WQ/E256-0.75	椭圆 19×24	2825	22
序号	电机额定功率 (kW)	额定电流 (A)	电机功率因数cos φ	电机效率 (%)	堵转转矩/额定转矩
1	1.1	2.5	0.86	77	2.2
2	0.75	1.8	0.84	75	2.2
	流量-扬程	小流量点	中间点	大流量点	
1	m³/h—m	3-19.5	10-16	16-11.5	
2		3-16	8-14	14-9	

安装尺寸图

Z 自动耦合式安装

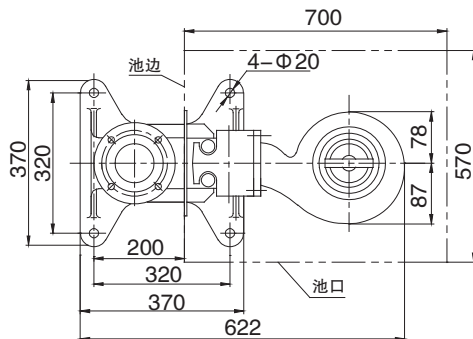


R 软管移动式安装



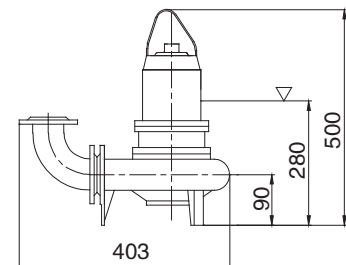
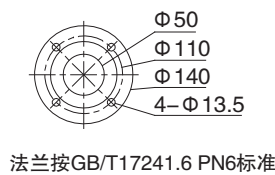
( )内是装50×65软管弯接头时的尺寸

A 向



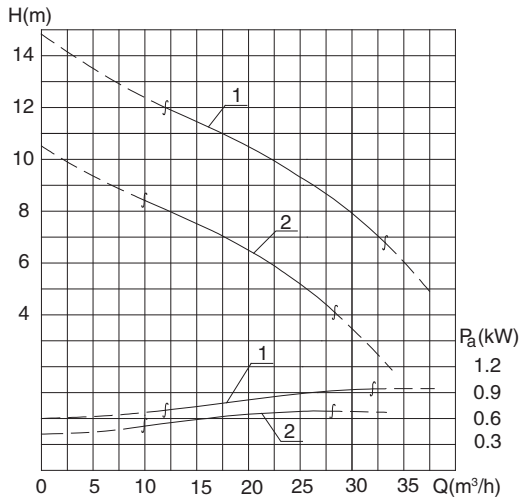
Y 硬管移动式安装

法兰尺寸



## 50WQ/E26-9-1.1 50WQ/E22-6-0.75

性能曲线图



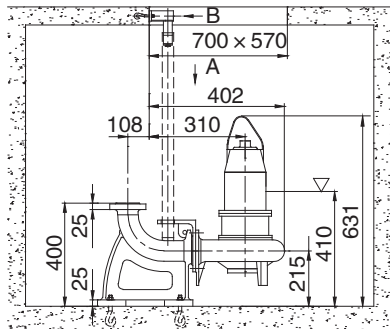
主要参数

排出口径 50mm

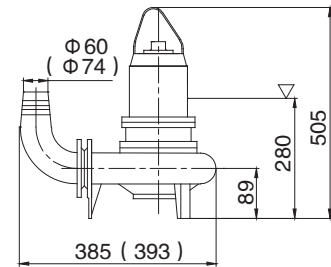
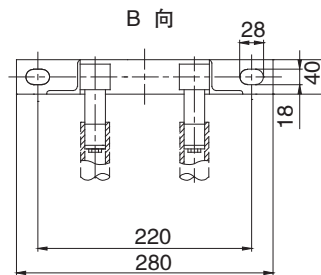
序号	新型号	原型号	流道尺寸 (mm)	转速 (r/min)	泵重 (kg)
1	50WQ/E26-9-1.1	50WQ/E249-1.1	椭圆 36 × 27	2825	23
2	50WQ/E22-6-0.75	50WQ/E240-0.75	椭圆 36 × 27	2825	22
序号	电机额定功率 (kW)	额定电流 (A)	电机功率因数 $\cos \phi$	电机效率 (%)	堵转转矩/额定转矩
1	1.1	2.5	0.86	77	2.2
2	0.75	1.8	0.83	75	2.2
	流量-扬程	小流量点	中间点	大流量点	
1	$m^3/h-m$	12-12	26-9	33-6.8	
2		10-8.4	22-6	28-4.1	

安装尺寸图

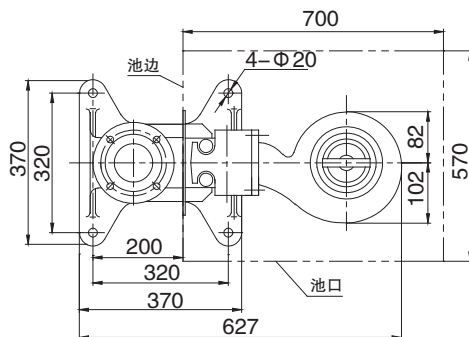
Z 自动耦合式安装



R 软管移动式安装

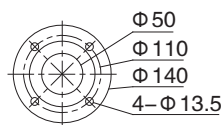


A 向

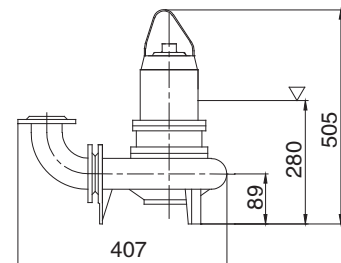


Y 硬管移动式安装

法兰尺寸



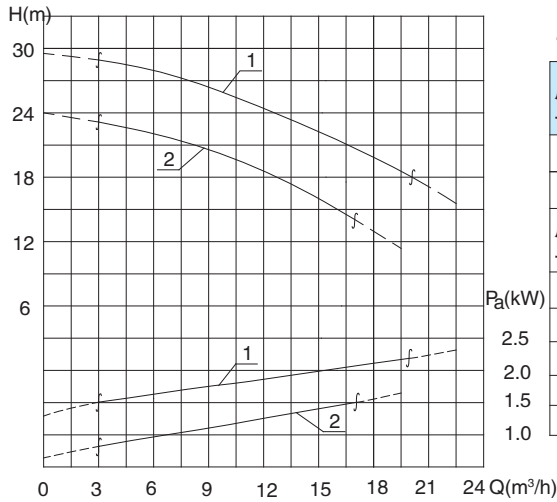
法兰按 GB/T17241.6 PN6标准





## 50WQ/E12-24-2.2 50WQ/E10-20-1.5

性能曲线图



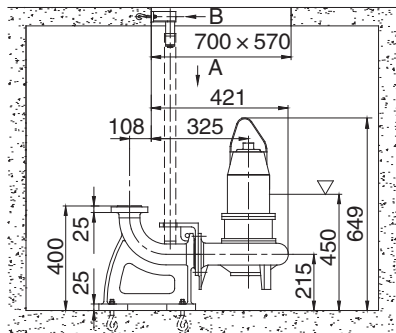
主要参数

排出口径 50mm

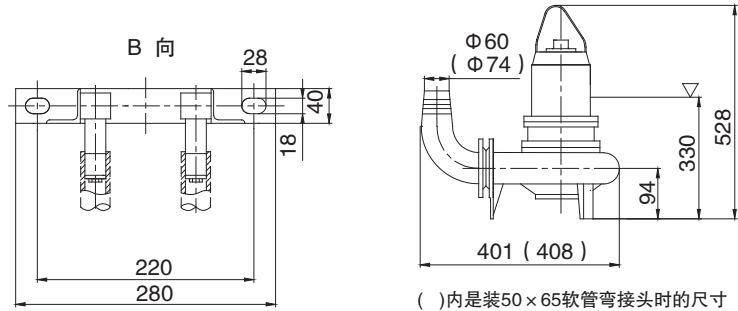
序号	新型号	原型号	流道尺寸 (mm)	转速 (r/min)	泵重 (kg)
1	50WQ/E12-24-2.2	50WQ/E259-2.2	椭圆 18×21	2840	30
2	50WQ/E10-20-1.5	50WQ/E258-1.5	椭圆 18×21	2840	26
序号	电机额定功率 (kW)	额定电流 (A)	电机功率因数cos φ	电机效率 (%)	堵转转矩/额定转矩
1	2.2	4.7	0.86	82	2.2
2	1.5	3.4	0.85	78	2.2
	流量-扬程	小流量点	中间点	大流量点	
1	m³/h—m	3-29	12-24	20-18	
2		3-23	10-20	17-14	

安装尺寸图

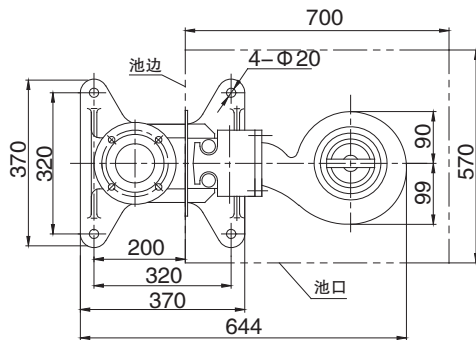
Z 自动耦合式安装



R 软管移动式安装

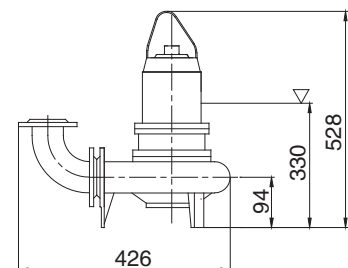
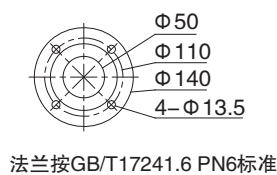


A 向



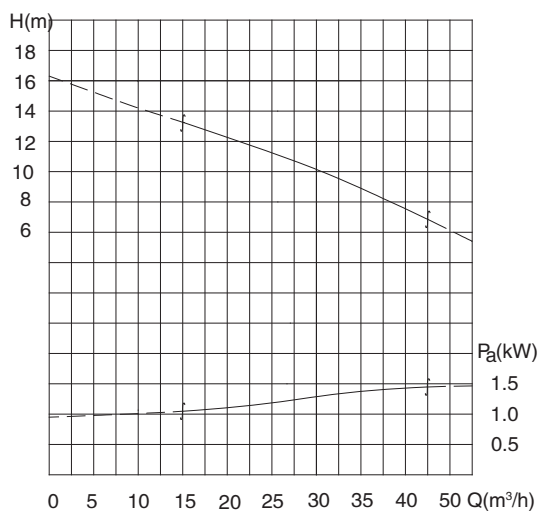
Y 硬管移动式安装

法兰尺寸



## 50WQ/E30-10-1.5

性能曲线图



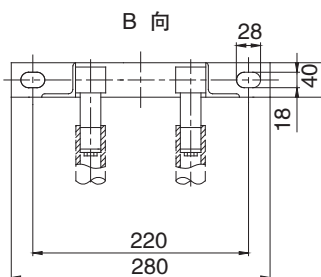
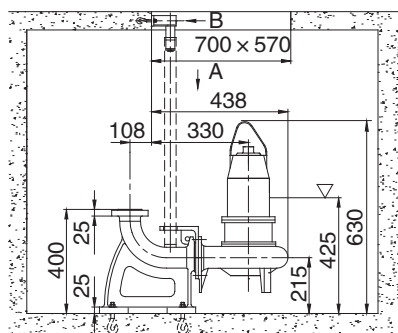
主要参数

排出口径 50mm

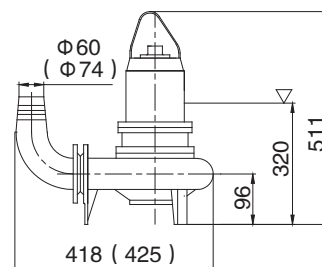
新型号	原型号	流道尺寸 (mm)	转速 (r/min)	泵重 (kg)
50WQ/E30-10-1.5	50WQ/E241-1.5	椭圆 43×32	2840	29
电机额定功率 (kW)	额定电流 (A)	电机功率因数 cos φ	电机效率 (%)	堵转转矩/额定转矩
1.5	3.4	0.85	78	2.2
流量-扬程	小流量点	中间点	大流量点	
m³/h—m	15-13.2	30-10	42.5-7	

安装尺寸图

Z 自动耦合式安装

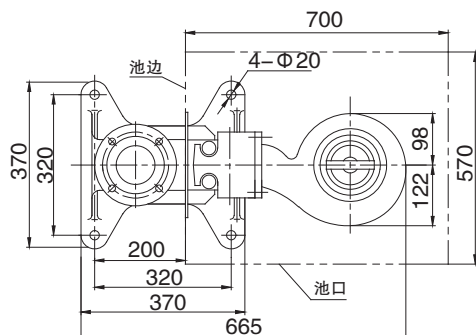


R 软管移动式安装

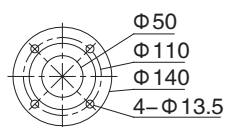


( )内是装50×65软管弯接头时的尺寸

A 向

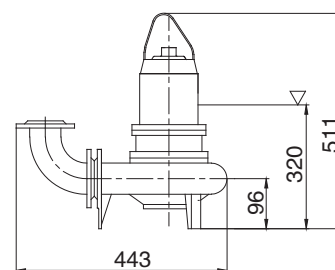


法兰尺寸



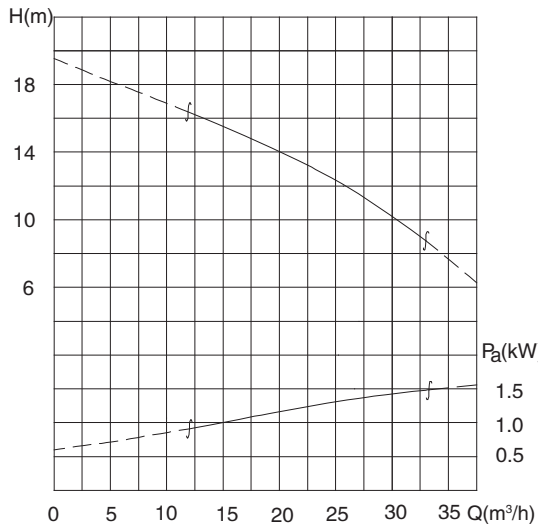
法兰按 GB/T17241.6 PN6标准

Y 硬管移动式安装



## 50WQ/E20-14-1.5

### 性能曲线图



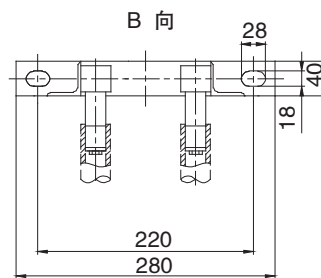
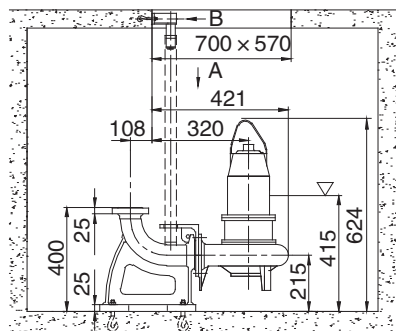
### 主要参数

排出口径 50mm

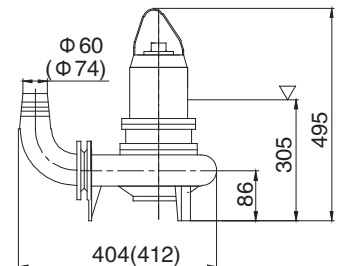
新型号	原型号	流道尺寸 (mm)	转速 (r/min)	泵重 (kg)
50WQ/E20-14-1.5	50WQ/E242-1.5	椭圆 31×39	2840	26
电机额定 功率(kW)	额定电流 (A)	电机功率 因数cos φ	电机效率 (%)	堵转转矩/ 额定转矩
1.5	3.4	0.85	78	2.2
流量-扬程	小流量点	中间点	大流量点	
m³/h—m	12-16	20-14	33-8.6	

### 安装尺寸图

#### Z 自动耦合式安装

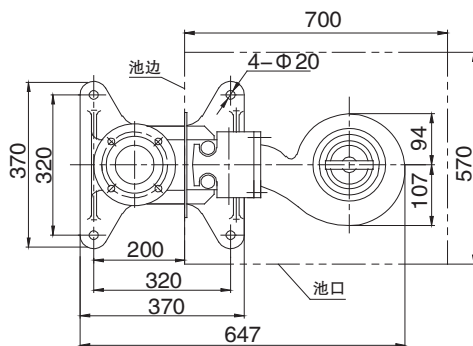


#### R 软管移动式安装

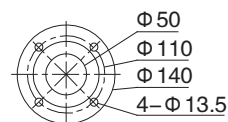


( )内是装50×65软管弯接头时的尺寸

#### A 向

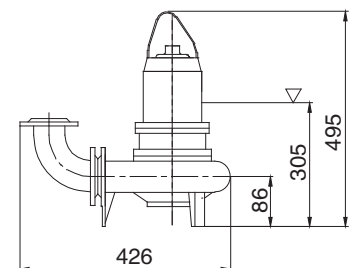


#### 法兰尺寸



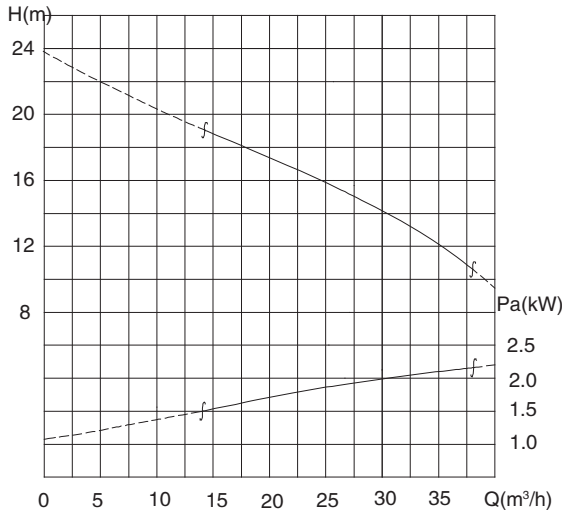
法兰按 GB/T17241.6 PN6标准

#### Y 硬管移动式安装



### 50WQ/E30-14-2.2

性能曲线图



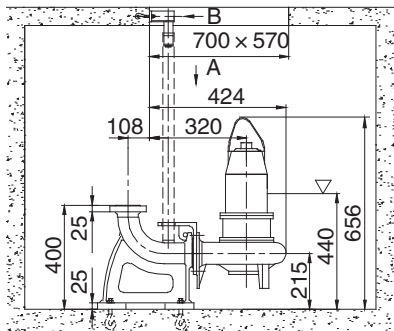
主要参数

排出口径 50mm

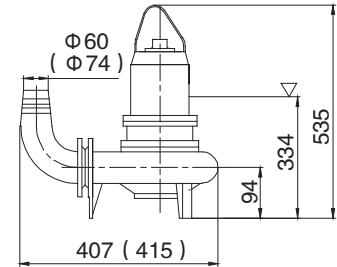
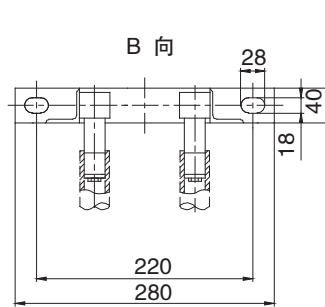
新型号	原型号	流道尺寸 (mm)	转速 (r/min)	泵重 (kg)
50WQ/E30-14-2.2	50WQ/E243-2.2	椭圆 36 × 38	2840	32
电机额定功率(kW)	额定电流 (A)	电机功率因数cos φ	电机效率 (%)	堵转转矩/额定转矩
2.2	4.7	0.86	82	2.2
流量-扬程	小流量点	中间点	大流量点	
m³/h—m	14-19	30-14	38-10.6	

安装尺寸图

Z 自动耦合式安装

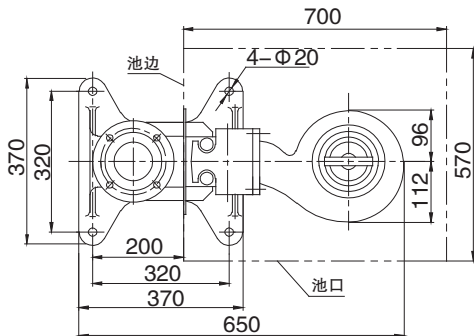


R 软管移动式安装



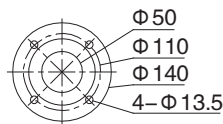
( )内是装50×65软管弯接头时的尺寸

A 向

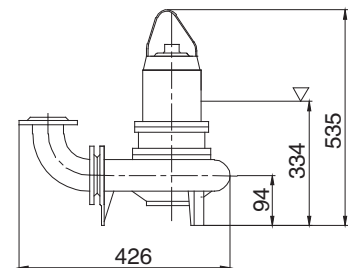


Y 硬管移动式安装

法兰尺寸

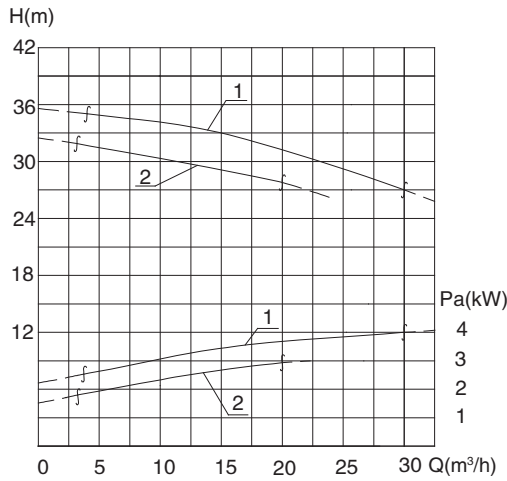


法兰按 GB/T17241.6 PN6标准



## 50WQ/E18-32-4 50WQ/E12-30-3

性能曲线图



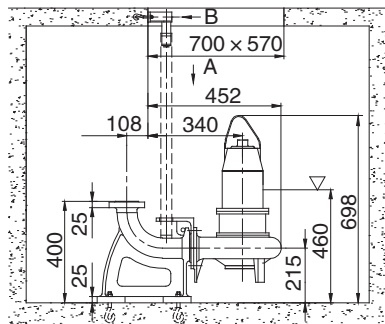
主要参数

排出口径 50mm

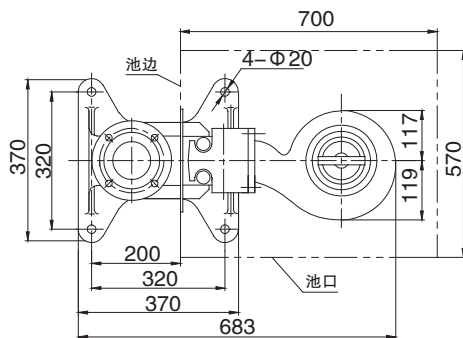
序号	新型号	原型号	流道尺寸 (mm)	转速 (r/min)	泵重 (kg)
1	50WQ/E18-32-4	50WQ/E255-4	椭圆 26.5 × 34	2890	42
2	50WQ/E12-30-3	50WQ/E254-3	椭圆 26.5 × 34	2880	40
序号	电机额定功率 (kW)	额定电流 (A)	电机功率因数 cos φ	电机效率 (%)	堵转转矩/额定转矩
1	4	8.2	0.87	85.5	2.2
2	3	6.4	0.87	82	2.2
流量-扬程		小流量点	中间点	大流量点	
1	m³/h—m	4-35	18-32	30-27	
2		4-32	12-30	20-28	

安装尺寸图

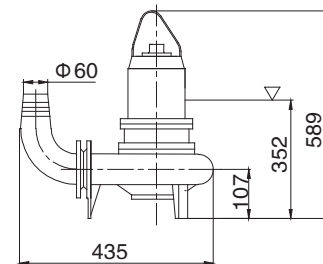
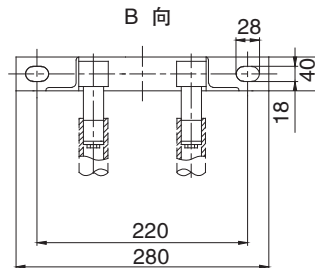
Z 自动耦合式安装



A 向

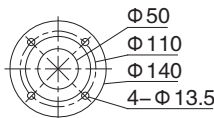


R 软管移动式安装

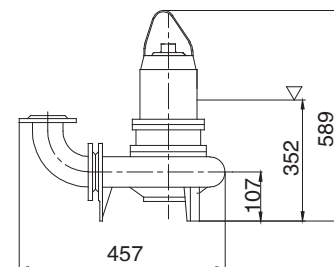


Y 硬管移动式安装

法兰尺寸

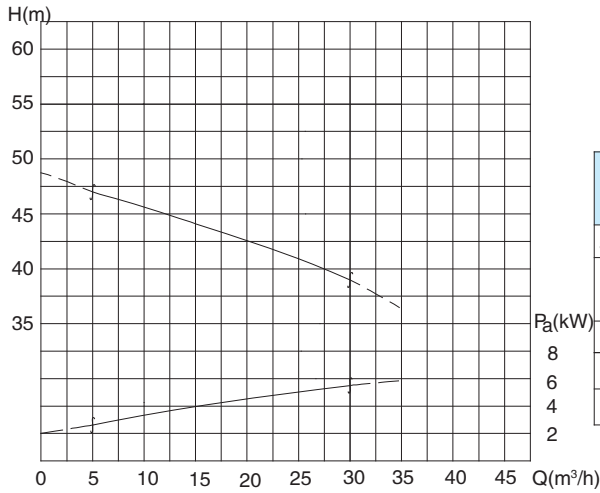


法兰按 GB/T17241.6 PN6标准



## 50WQ/E15-44-5.5

性能曲线图

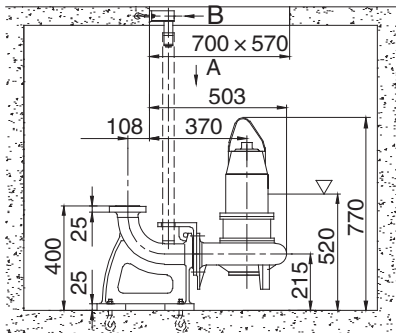


排出口径 50mm

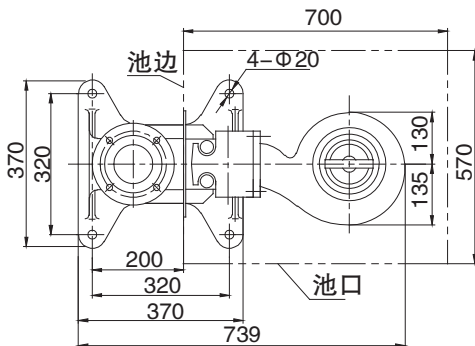
现型号	原型号	流道尺寸 (mm)	转速 (r/min)	泵重 (kg)
50WQ/E15-44-5.5	50WQ/E262-5.5	椭圆 26 × 39	2920	64.5
电机额定功率 (kW)	额定电流 (A)	电机功率因数 cos φ	电机效率 (%)	堵转转矩/额定转矩
5.5	11.1	0.88	85.5	2.0
流量-扬程	小流量点	中间点	大流量点	
m³/h—m	5-47	15-44	30-39	

安装尺寸图

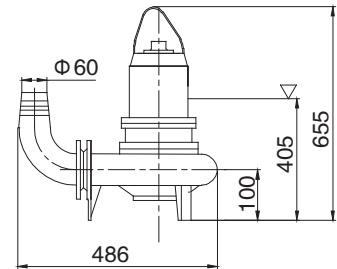
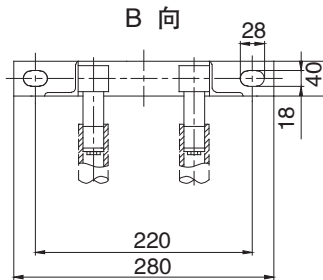
Z 自动耦合式安装



A 向

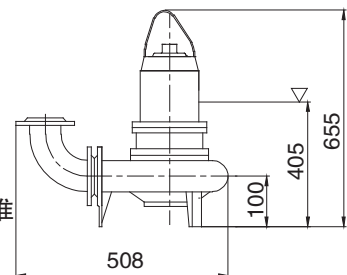
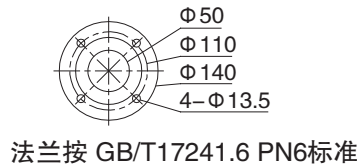


R 软管移动式安装



Y 硬管移动式安装

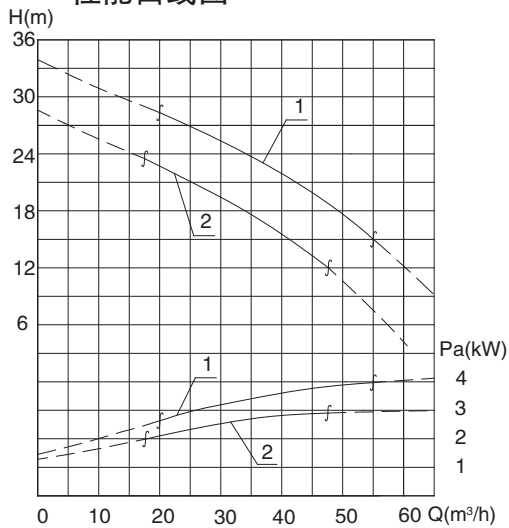
法兰尺寸





## 65WQ/E40-22-4 65WQ/E33-18-3

性能曲线图



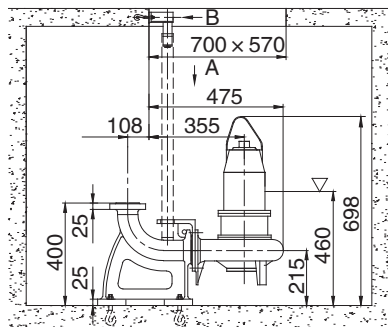
主要参数

排出口径 65mm

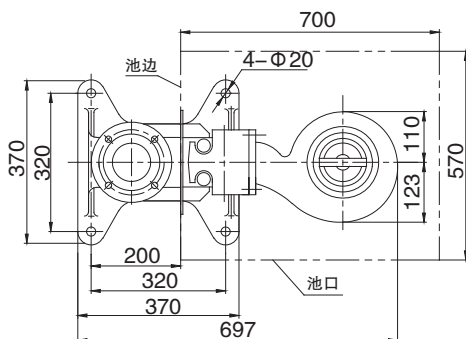
序号	新型号	原型号	流道尺寸 (mm)	转速 (r/min)	泵重 (kg)
1	65WQ/E40-22-4	65WQ/E248-4	椭圆 33 × 40	2890	44
2	65WQ/E33-18-3	65WQ/E251-3	椭圆 33 × 40	2880	42
序号	电机额定功率 (kW)	额定电流 (A)	电机功率因数 cos φ	电机效率 (%)	堵转转矩/额定转矩
1	4	8.2	0.87	85.5	2.2
2	3	6.4	0.87	82	2.2
流量-扬程		小流量点	中间点	大流量点	
1	m³/h—m	20-28.4	40-22	55-15	
2		17.5-23.5	33-18	47.5-12	

安装尺寸图

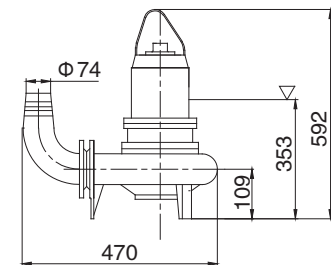
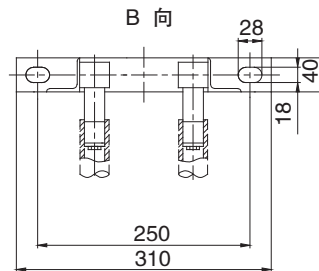
Z 自动耦合式安装



A 向

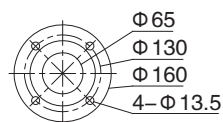


R 软管移动式安装

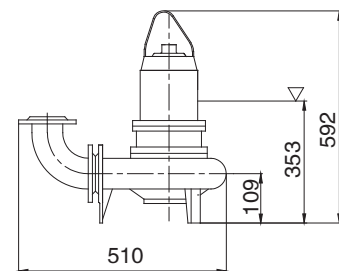


Y 硬管移动式安装

法兰尺寸

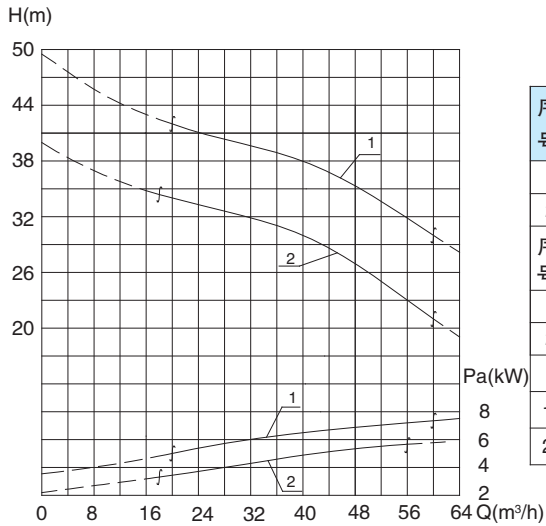


法兰按 GB/T17241.6 PN6标准



## 65WQ/E40-38-7.5 65WQ/E40-30-5.5

性能曲线图



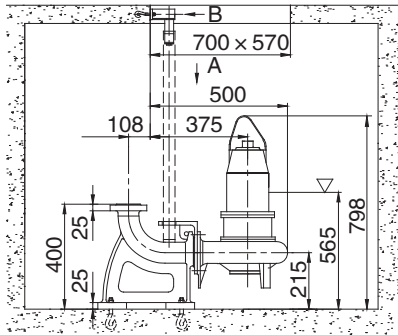
主要参数

排出口径：65mm

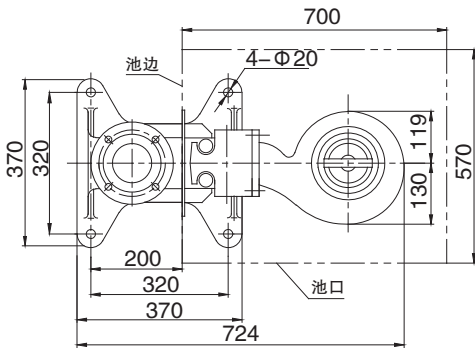
序号	新型号	原型号	流道尺寸 (mm)	转速 (r/min)	泵重 (kg)
1	65WQ/E40-38-7.5	65WQ/E250-7.5	椭圆 33 × 40	2920	73
2	65WQ/E40-30-5.5	65WQ/E245-5.5	椭圆 33 × 40	2920	63
序号	电机额定功率(kW)	额定电流 (A)	电机功率因数cos φ	电机效率 (%)	堵转转矩/额定转矩
1	7.5	15	0.88	86.2	2.0
2	5.5	11.1	0.88	85.5	2.0
	流量-扬程	小流量点	中间点	大流量点	
1	m³/h—m	20-42	40-38	60-30	
2		18-35	40-30	60-21	

安装尺寸图

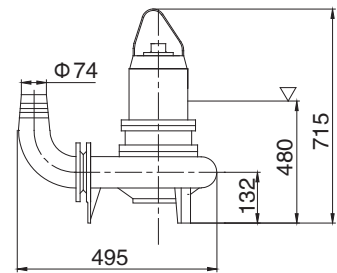
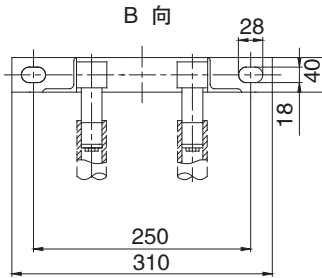
Z 自动耦合式安装



A 向

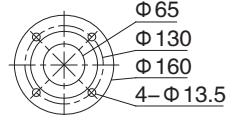


R 软管移动式安装

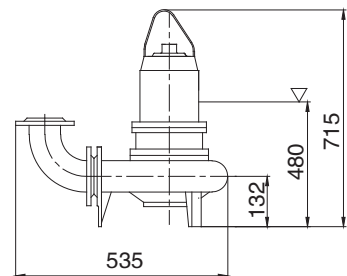


Y 硬管移动式安装

法兰尺寸

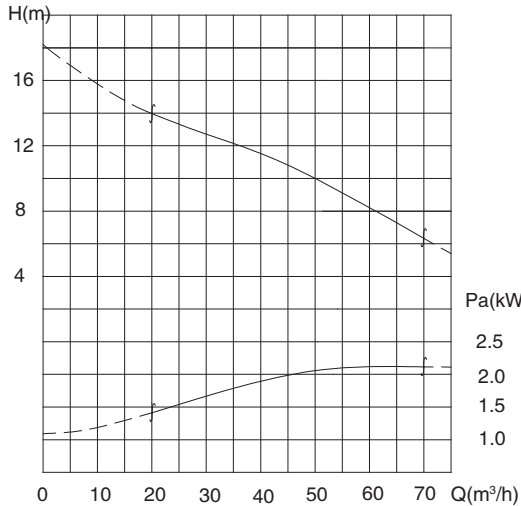


法兰按 GB/T17241.6 PN6标准



## 80WQ/E50-10-2.2

性能曲线图



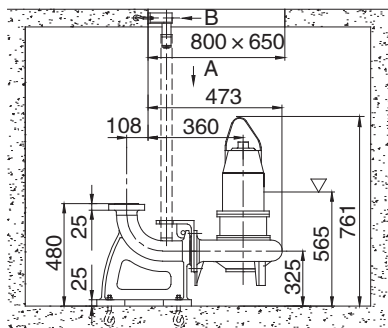
主要参数

排出口径 80mm

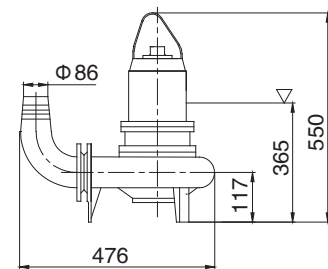
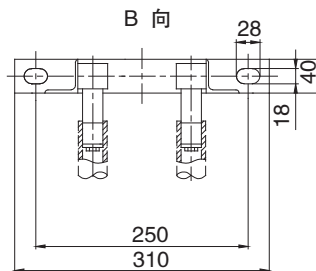
新型号	原型号	流道尺寸 (mm)	转速 (r/min)	泵重 (kg)
80WQ/E50-10-2.2	80WQ/E244-2.2	椭圆 48 × 36	2840	35
电机额定功率 (kW)	额定电流 (A)	电机功率因数 cos φ	电机效率 (%)	堵转转矩/额定转矩
2.2	4.7	0.86	82	2.2
流量-扬程	小流量点	中间点	大流量点	
m³/h—m	20-14	50-10	70-6.3	

安装尺寸图

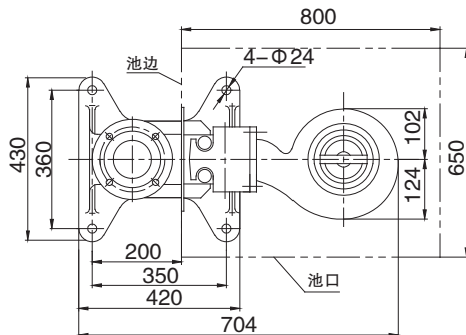
Z 自动耦合式安装



R 软管移动式安装

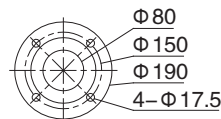


A 向

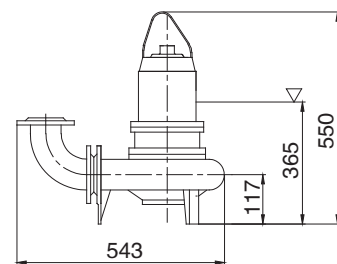


Y 硬管移动式安装

法兰尺寸

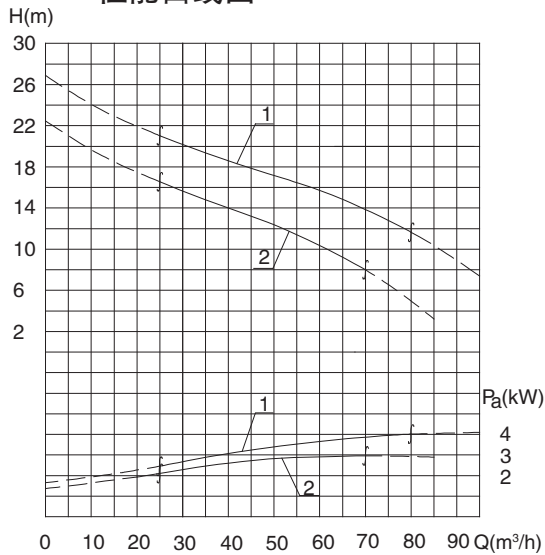


法兰按 GB/T17241.6 PN6标准



## 80WQ/E58-16-4 80WQ/E52-12-3

性能曲线图



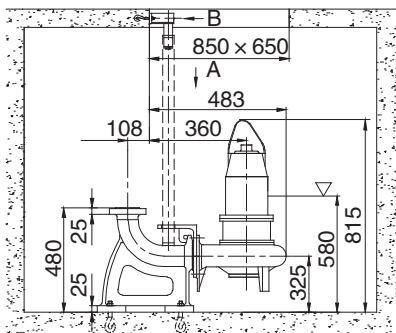
主要参数

排出口径 80mm

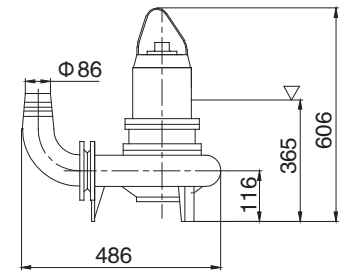
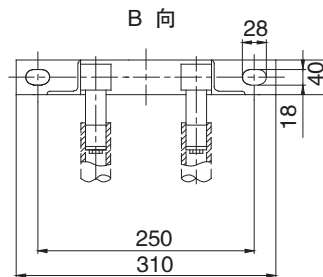
序号	新型号	原型号	流道尺寸 (mm)	转速 (r/min)	泵重 (kg)
1	80WQ/E58-16-4	80WQ/E260-4	椭圆 45 × 40	2890	45
2	80WQ/E52-12-3	80WQ/E261-3	椭圆 45 × 40	2880	44
序号	电机额定功率 (kW)	额定电流 (A)	电机功率因数 $\cos \phi$	电机效率 (%)	堵转转矩/额定转矩
1	4	8.2	0.87	85.5	2.2
2	3	6.4	0.87	82	2.2
流量-扬程		小流量点	中间点	大流量点	
1	$m^3/h-m$	25-21	58-16	80-11.7	
2		25-16.3	52-12	70-8	

安装尺寸图

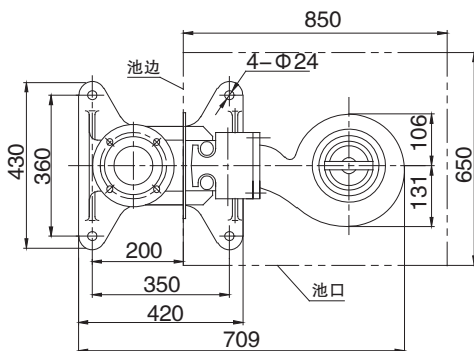
Z 自动耦合式安装



R 软管移动式安装

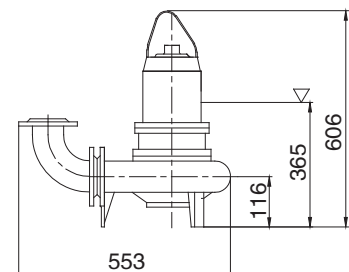
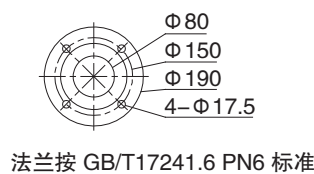


A 向



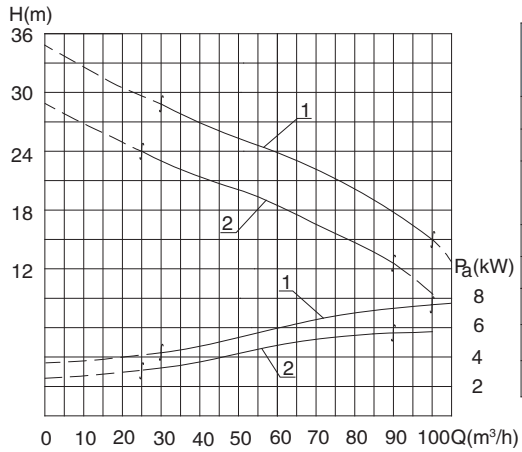
Y 硬管移动式安装

法兰尺寸



## 80WQ/E70-22-7.5 80WQ/E60-19-5.5

性能曲线图



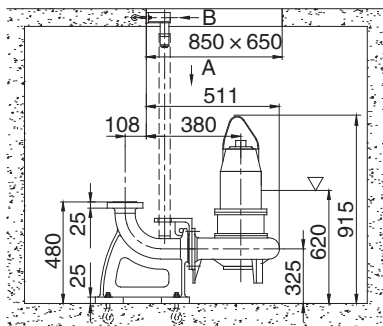
主要参数

排出口径：80mm

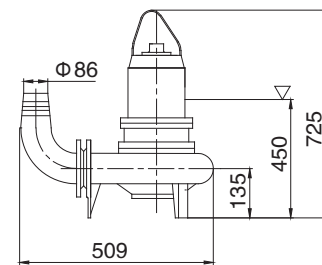
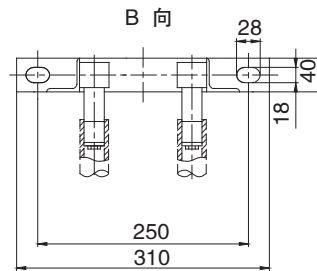
序号	新型号	原型号	流道尺寸 (mm)	转速 (r/min)	泵重 (kg)
1	80WQ/E70-22-7.5	80WQ/E246-7.5	椭圆 49×39	2920	73
2	80WQ/E60-19-5.5	80WQ/E252-5.5	椭圆 49×39	2920	64.5
序号	电机额定功率 (kW)	额定电流 (A)	电机功率因数cos φ	电机效率 (%)	堵转转矩/额定转矩
1	7.5	15	0.88	86.2	2.0
2	5.5	11.1	0.88	85.5	2.0
流量-扬程		小流量点	中间点	大流量点	
1	m³/h—m	30-29	70-22	100-15	
2		25-24	60-19	90-13	

安装尺寸图

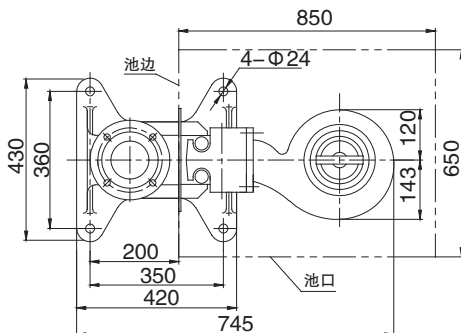
Z 自动耦合式安装



R 软管移动式安装

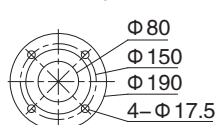


A 向

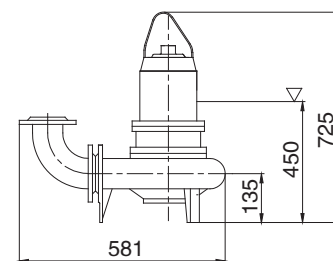


Y 硬管移动式安装

法兰尺寸

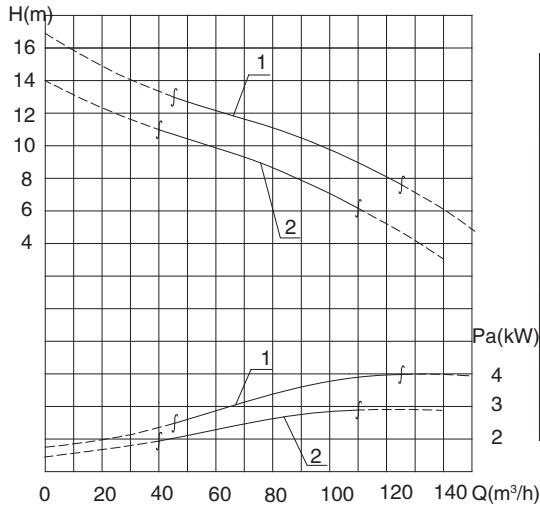


法兰按 GB/T17241.6 PN6标准



## 100WQ/E80-11-4 100WQ/E75-9-3

性能曲线图



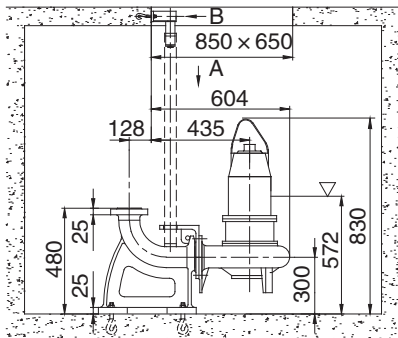
主要参数

排出口径 100mm

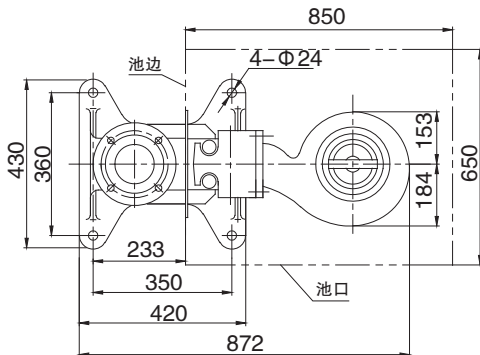
序号	新型号	原型号	流道尺寸 (mm)	转速 (r/min)	泵重 (kg)
1	100WQ/E80-11-4	100WQ/E472-4	椭圆 61 × 63	1440	65
2	100WQ/E75-9-3	100WQ/E477-3	椭圆 61 × 63	1420	61
序号	电机额定功率 (kW)	额定电流 (A)	电机功率因数 cos φ	电机效率 (%)	堵转转矩/额定转矩
1	4	8.8	0.82	84.5	2.2
2	3	6.8	0.81	82.5	2.2
流量-扬程		小流量点	中间点	大流量点	
1	m³/h-m	45-13	80-11	125-7.6	
2		40-11	75-9	110-6.1	

安装尺寸图

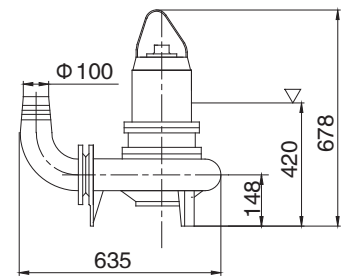
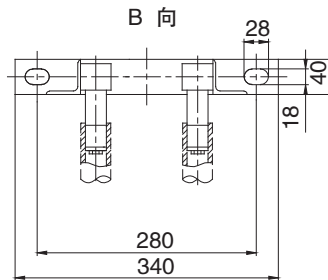
Z 自动耦合式安装



A 向

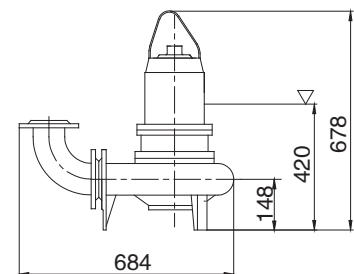
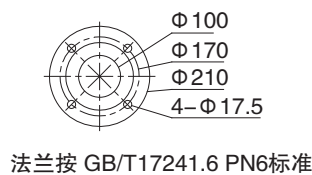


R 软管移动式安装



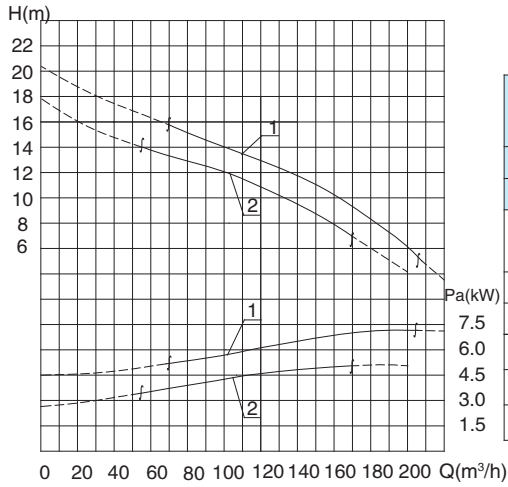
Y 硬管移动式安装

法兰尺寸



## 100WQ/E150-11-7.5 100WQ/E130-10-5.5

性能曲线图



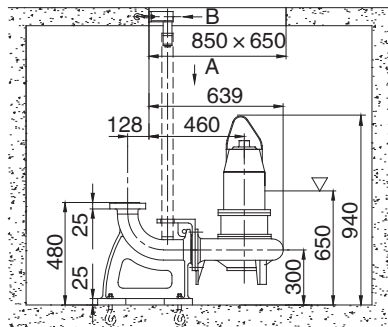
主要参数

排出口径：100mm

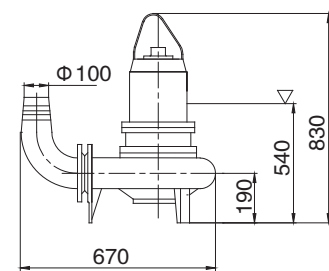
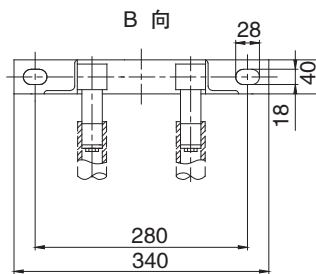
序号	新型号	原型号	流道尺寸 (mm)	转速 (r/min)	泵重 (kg)
1	100WQ/E150-11-7.5	100WQ/E478-7.5	椭圆 72×64	1440	113
2	100WQ/E130-10-5.5	100WQ/E473-5.5	椭圆 72×64	1440	101
序号	电机额定功率 (kW)	额定电流 (A)	电机功率因数 cos φ	电机效率 (%)	堵转转矩/额定转矩
1	7.5	15.4	0.85	87	2.2
2	5.5	11.6	0.84	85.5	2.2
流量-扬程		小流量点	中间点	大流量点	
1	m³/h—m	70-16	150-11	200-6	
2		55-14	130-10	170-7	

安装尺寸图

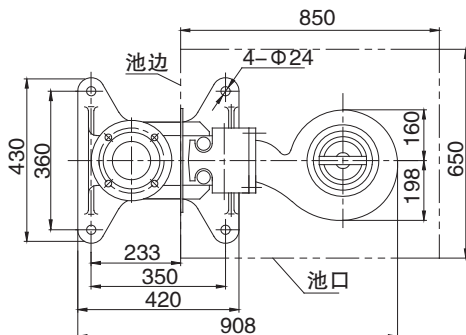
Z 自动耦合式安装



R 软管移动式安装

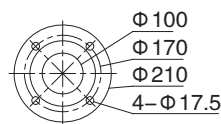


A 向



Y 硬管移动式安装

法兰尺寸



法兰按 GB/T17241.6 PN6标准

